

**Hornos Mixtos a Gas con Caldera  
Fours Mixtes à Gaz avec Chaudière  
Gas Combi Ovens with Steam Generator  
Gas-HeiBluftdämpfer  
Forni Misti con Boiler a Gas**

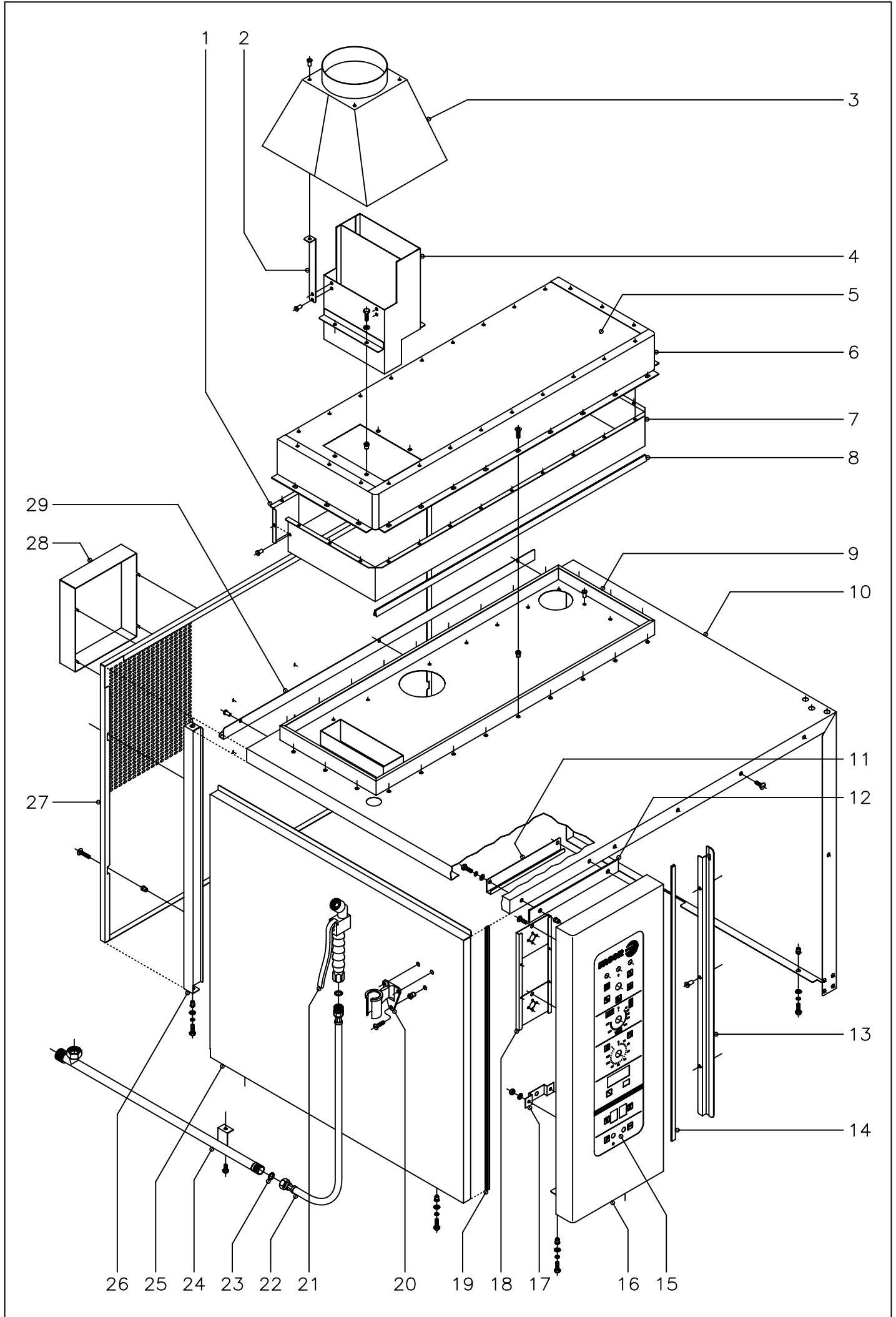
**Modelos:**

**HVG-10/11  
HVG-10/21  
HVG-2.10/11  
HVG-10/11 UL  
HVG-10/21 UL  
MFHVG-10/11  
MFHVG-10/21  
VGT-10/11  
VGT-10/21**

*Marzo 2003 March*



**Fagor Industrial**

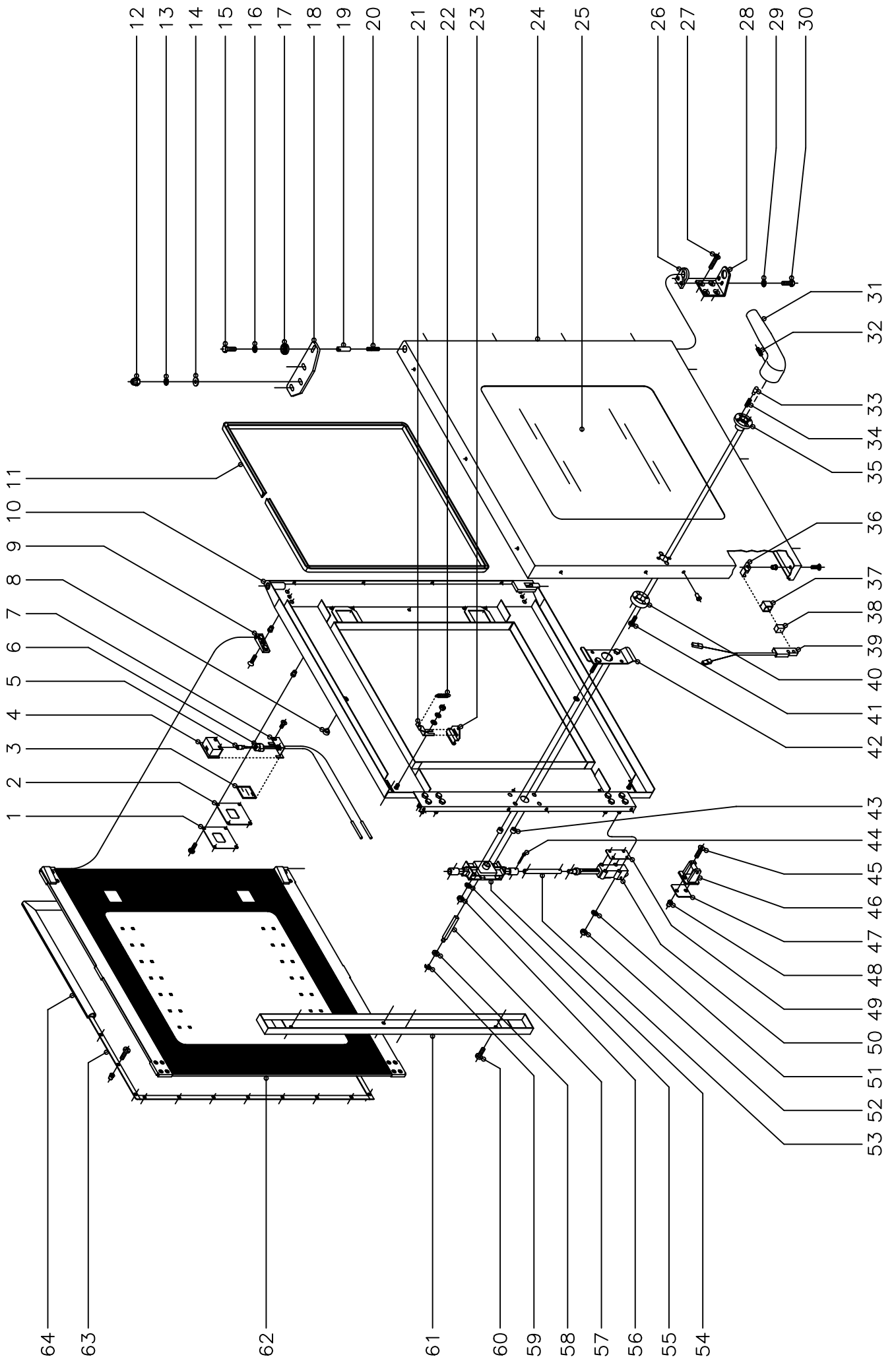


N plano C-1305	Firma 	Fecha 03-2003	Aparato HORNOS A GAS HVG-10/11 Y 10/21	MUEBLE	Lamina 1	Fagor Industrial S.Coop. <b>FAGOR</b> Orate
-------------------	-----------	------------------	---	--------	-------------	--

MOD.		HORNOS A GAS HVG		ZONA	MUEBLE						PLANO	C-1305	
ITEM	CODIGO	DENOMINACION	TEXTO	HVG-10/11	HVG-10/21	HVG-10/11 UL	HVG-10/21 UL	MFHVG-10/11	MFHVG-10/21				NOTAS
1	T112809	Posterior de camara colector		1	-	1	-	1	-				
1	T122810	Posterior de camara colector		-	1	-	1	-	1				
	Q412002	Remache tubular Ø4x7,5		11	12	11	12	11	12				
2	T112815	Soporte chimenea		4	4	4	4	4	4				
	Q412002	Remache tubular Ø4x7,5		12	12	12	12	12	12				
3	T122820	Chimenea exterior completa		1	1	1	1	1	1				
4	T122816	Salida de colector copleta		1	1	1	1	1	1				
	Q221342	Remache exagonal M-5		4	4	4	4	4	4				
	Q232030	Arandela plana A-5		4	4	4	4	4	4				
	Q012031	Tornillo exagonal M-5x10		4	4	4	4	4	4				
5	T112805	Posterior de colector		1	-	1	-	1	-				
5	T122808	Posterior de colector		-	1	-	1	-	1				
6	T112806	Anterior de colector		1	-	1	-	1	-				
6	T122807	Anterior de colector		-	1	-	1	-	1				
	Q221342	Remache exagonal M-5		24	26	24	26	24	26				
	Q152004	Tornillo aplastado M-5x13		24	26	24	26	24	26				
7	T112808	Anterior de camara colector		1	-	1	-	1	-				
7	T122809	Anterior de camara colector		-	1	-	1	-	1				
	Q412002	Remache tubular Ø4x7,5		15	16	15	16	15	16				
8	3715200	Junta de estanqueidad L=2500		1	-	1	-	1	-				
8	3715200	Junta de estanqueidad L=2800		-	1	-	1	-	1				
9	T112822	Bandeja de colector completa		1	-	1	-	1	-				
9	T122814	Bandeja de colector completa		-	1	-	1	-	1				
	Q412002	Remache tubular Ø4x7,5		20	22	20	22	20	22				
10	T112842	Cuerpo exterior de horno		1	-	1	-	1	-				
10	T122821	Cuerpo exterior de horno		-	1	-	1	-	1				
	Q221343	Remache exagonal M-6		17	17	17	17	17	17				
	Q232040	Arandela plana A-6		25	25	25	25	25	25				
	Q262040	Arandela muelle A-6		25	25	25	25	25	25				

MOD.		HORNOS A GAS HVG		ZONA	MUEBLE						PLANO	C-1305	
ITEM	CODIGO	DENOMINACION	TEXTO	HVG-10/11	HVG-10/21	HVG-10/11 UL	HVG-10/21 UL	MFHVG-10/11	MFHVG-10/21				NOTAS
	Q012042	Tornillo exagonal M-6x15		25	25	25	25	25	25				
	Q152017	Tornillo amarre M-6x13		5	5	5	5	5	5				
11	T112821	Canaleta portamandos		1	1	1	1	1	1				
12	T132823	Junta superior de portamandos		1	1	1	1	1	1				
13	T112652	Protector de portamandos		1	1	1	1	1	1				
	Q412002	Remache tubular Ø4x7,5		3	3	3	3	3	3				
14	3715400	Junta panel portamandos L=770		1	1	1	1	1	1				
15	T113014	Serigrafia portamandos HVG		1	1	-	-	-	-				
15	T113034	Serigrafia portamandos HVG ( UL )		-	-	1	1	-	-				
15	T123011	Serigrafia portamandos MFHVG		-	-	-	-	1	1				
16	T112845	Panel portamandos		1	1	1	1	1	1				
	Q221343	Remache exagonal M-6		4	4	4	4	4	4				
	Q232040	Arandela plana A-6		4	4	4	4	4	4				
	Q262040	Arandela muelle A-6		4	4	4	4	4	4				
	Q012042	Tornillo exagonal M-6x15		4	4	4	4	4	4				
17	Z952911	Soporte limitador aviso		1	1	1	1	1	1				
	Q242030	Arandela abanico A-5		2	2	2	2	2	2				
	Q162030	Tuerca exagonal M-5		2	2	2	2	2	2				
18	T112812	Soporte componentes		1	1	1	1	1	1				
	Q152004	Tornillo aplastado M-5x13		2	2	2	2	2	2				
19	3715400	Junta panel portamandos L=770		1	1	1	1	1	1				En panel lateral
20	R095007	Soporte de ducha		1	1	1	1	1	1				
	Q221342	Remache exagonal M-4		3	3	3	3	3	3				
	Q042022	Tornillo avellanado M-4x15		3	3	3	3	3	3				
21	R095005	Cuerpo de ducha		1	1	1	1	1	1				
22	R095006	Flexible de ducha		1	1	1	1	1	1				
23	-	Arandela junta (con cuerpo ducha)		2	2	2	2	2	2				
24	R675002	Suplemento ducha		1	-	1	-	1	-				
24	R685003	Suplemento ducha		-	1	-	1	-	1				



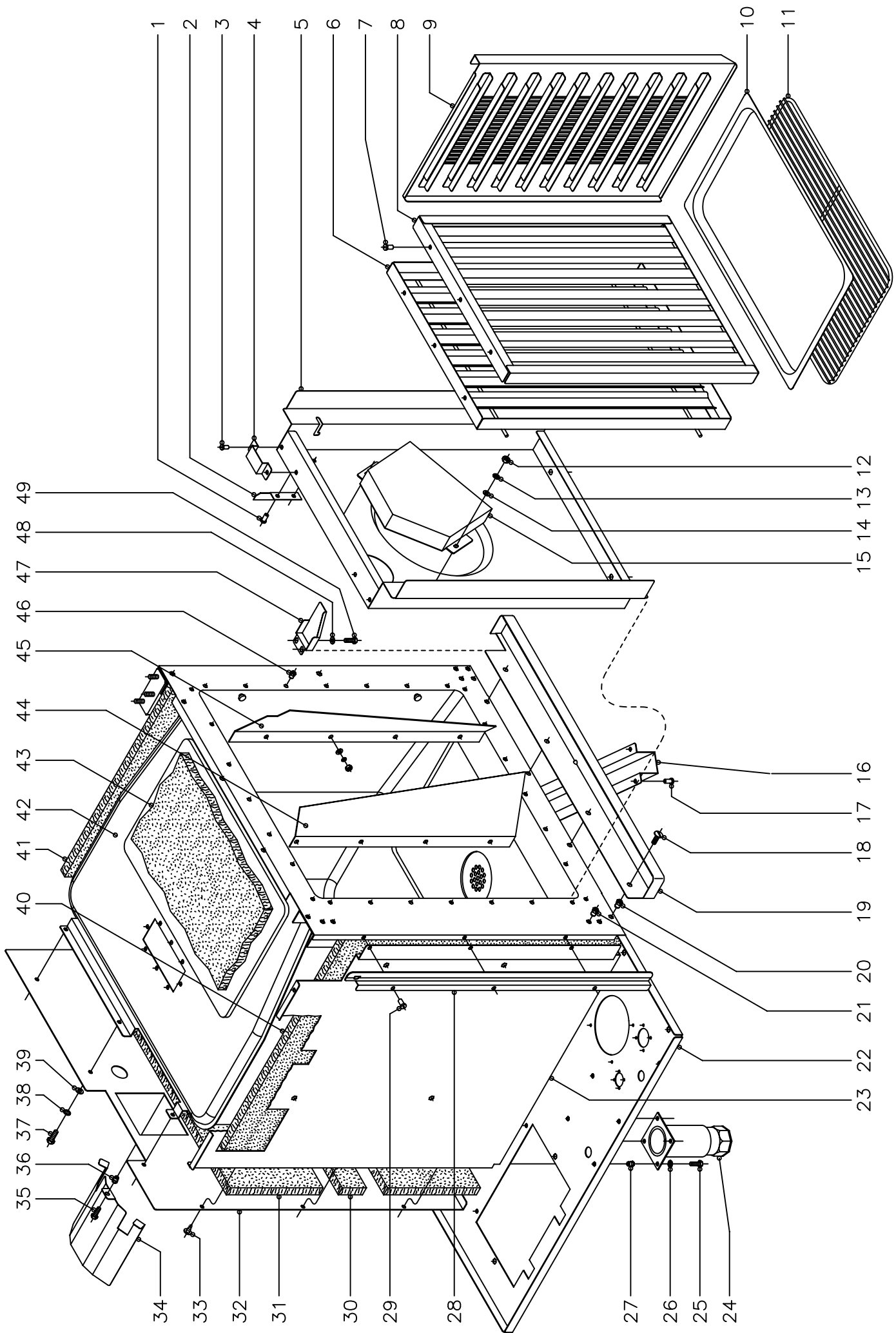




N plano C-1306	Firma 	Fecha 03-2003	Aparato HORNOS A GAS HVG-10/11 Y 10/21	PUERTA	Lamina 2	Fagor Industrial S.Coop. <b>FAGOR</b> Oñate
-------------------	-----------	------------------	---	--------	-------------	--

MOD.		HORNOS A GAS HVG		ZONA	PUERTA						PLANO	C-1306	
ITEM	CODIGO	DENOMINACION	TEXTO	HVG-10/11	HVG-10/21	HVG-10/11 UL	HVG-10/21 UL	MFHVG-10/11	MFHVG-10/21				NOTAS
	1100002595	KIT Puerta completa 10/11		1	-	1	-	1	-				
	1100002596	KIT Puerta completa 10/21		-	1	-	1	-	1				
1	R670608	Tapa cierre lampara		2	2	2	2	2	2				
	Q032021	Tornillo alomado M-4x10		8	8	8	8	8	8				
	Q222041	Remache exagonal M-4		8	8	8	8	8	8				
2	R670609	Junta cierre lampara		2	2	2	2	2	2				
3	R670618	Cristal de lampara		2	2	2	2	2	2				
4	R670610	Deflector de lampara		2	2	2	2	2	2				
5	R663013	Lampara 10 W. 12 V.		2	2	2	2	2	2				
6	R663058	Portalamparas		2	2	2	2	2	2				
7	R670611	Suplemento deflector		2	2	2	2	2	2				
	Q042031	Tornillo avellanado M-5x10		4	4	4	4	4	4				
8	R670617	Tope cristal interior		6	6	6	6	6	6				
9	R670615	Base de bisagra		2	2	2	2	2	2				
	Q042032	Tornillo avellanado M-5x15		2	2	2	2	2	2				
	Q222011	Remache exagonal M-5		2	2	2	2	2	2				
10	T110500	Contrapuerta completa 10/11		1	-	1	-	1	-				
10	T120500	Contrapuerta completa 10/21		-	1	-	1	-	1				
11	3715200	Junta cristal L=2000		1	-	1	-	1	-				
11	3715200	Junta cristal L=2300		-	1	-	1	-	1				
12	Q212051	Tuerca sombrerete M-8		3	3	3	3	3	3				
13	Q265050	Arandela muelle A-8		3	3	3	3	3	3				
14	Q302025	Arandela plana Ø8,4xØ20x1,5		3	3	3	3	3	3				
15	Q012042	Tornillo exagonal M-6x15		1	1	1	1	1	1				
16	Q242040	Arandela abanico A-6		1	1	1	1	1	1				
17	R662807	Arandela amarre puerta		1	1	1	1	1	1				
18	T130500	Bisagra superior		1	1	1	1	1	1				
19	R660534	Eje superior		1	1	1	1	1	1				

MOD.		HORNOS A GAS HVG		ZONA	PUERTA						PLANO	C-1306	
ITEM	CODIGO	DENOMINACION	TEXTO	HVG-10/11	HVG-10/21	HVG-10/11 UL	HVG-10/21 UL	MFHVG-10/11	MFHVG-10/21				NOTAS
20	Z850519	Resorte		1	1	1	1	1	1				
21	R670612	Base de pestillo		2	2	2	2	2	2				
	Q302022	Arandela plana Ø16xØ6x1,2		2	2	2	2	2	2				
	Q242040	Arandela abanico A-6		2	2	2	2	2	2				
	Q162040	Tuerca exagonal M-6		2	2	2	2	2	2				
22	R660605	Muelle tensor pestillo		2	2	2	2	2	2				
23	R670613	Pestillo sujecion cristal interior		2	2	2	2	2	2				
24	R670600	Panel puerta 10/11		1	-	1	-	1	-				
24	R680600	Panel puerta 10/21		-	1	-	1	-	1				
	Q412002	Remache tubular Ø4x7,5		14	14	14	14	14	14				
25	R670625	Cristal exterior 10/11		1	-	1	-	1	-				
25	R680609	Cristal exterior 10/21		-	1	-	1	-	1				
26	R660549	Guia eje inferior		1	1	1	1	1	1				
27	Q062040	Tornillo avellanado M-6x16		4	4	4	4	4	4				
28	R660551	Bisagra inferior		1	1	1	1	1	1				
29	Q242040	Arandela abanico A-6		2	2	2	2	2	2				
30	Q012041	Tornillo exagonal M-6x10		2	2	2	2	2	2				
31	T130502	Manilla		1	1	1	1	1	1				
32	Q132042	Varilla roscada M-6x15		1	1	1	1	1	1				
33	T130507	Piton enganche		2	2	2	2	2	2				
34	T130506	Resorte		2	2	2	2	2	2				
35	T130515	Guia manilla		1	1	1	1	1	1				
36	T130513	Soporte iman		1	1	1	1	1	1				
37	Z200507	Protector iman		1	1	1	1	1	1				
38	Z200506	Iman		1	1	1	1	1	1				
39	Z100522	Interruptor magnetico		1	1	1	1	1	1				
40	T130514	Soporte resortes		1	1	1	1	1	1				
41	Q032032	Tornillo alomado M-5x15		2	2	2	2	2	2				
42	T130511	Suplemento fijacion cerradura		1	1	1	1	1	1				

MOD.		HORNOS A GAS HVG		ZONA		PUERTA				PLANO		C-1306	
ITEM	CODIGO	DENOMINACION	TEXTO	HVG-10/11	HVG-10/21	HVG-10/11 UL	HVG-10/21 UL	MFHVG-10/11	MFHVG-10/21				NOTAS
43	Z608410	Casquillo		2	2	2	2	2	2				
44	Q352001	Pasador de aletas Ø2x15		4	4	4	4	4	4				
45	Q042043	Tornillo avellanado M-6x20		4	4	4	4	4	4				
46	R260545	Enganche		2	2	2	2	2	2				
47	R660538	Calzo de enganche		4	4	4	4	4	4				
48	Q221343	Remache exagonal M-6		4	4	4	4	4	4				
49	T080503	Suplemento elemento cierre		6	6	6	6	6	6				
50	T080504	Elemento de cierre		2	2	2	2	2	2				
51	Q262040	Arandela muelle A-6		8	8	8	8	8	8				
52	Q162040	Tuerca exagonal M-6		8	8	8	8	8	8				
53	R020502	Tubo alargadera		2	2	2	2	2	2				
54	T130509	Mecanismo de cierre		1	1	1	1	1	1				
55	Q262040	Arandela muelle A-6		2	2	2	2	2	2				
56	Q162040	Tuerca exagonal M-6		2	2	2	2	2	2				
57	T130508	Eje de manilla		1	1	1	1	1	1				
58	T130505	Casquillo		1	1	1	1	1	1				
59	Q271033	Arandela de seguridad Ø6		1	1	1	1	1	1				
60	Q032031	Tornillo alomado M-5x10		2	2	2	2	2	2				
60	Q032021	Tornillo alomado M-4x10		2	2	2	2	2	2				
61	T110502	Tapa cierre puerta		1	1	1	1	1	1				
62	1100002807	KIT Cristal interior completo 10/11		1	-	1	-	1	-				
62	1100002808	KIT Cristal interior completo 10/21		-	1	-	1	-	1				
63	R670513	Fijacion junta completa 10/11		1	-	1	-	1	-				
63	R680511	Fijacion junta completa 10/21		-	1	-	1	-	1				
	Q033021	Tornillo alomado M-4x10 ( laton )		28	28	28	28	28	28				
	Q222041	Remache exagonal M-4 inox.		28	28	28	28	28	28				
64	R670500	Junta de puerta 10/11		1	-	1	-	1	-				
64	R680500	Junta de puerta 10/21		-	1	-	1	-	1				



N plano <b>C-1307</b>	Firma 	Fecha <b>03-2003</b>	Aparato <b>MUEBLE INTERIOR          HORNOS A GAS HVG-10/11 Y 10/21</b>	Lamina <b>3</b>	Fagor Industrial S.Coop. <b>FAGOR</b>  Onate
--------------------------	--	-------------------------	---	--------------------	--

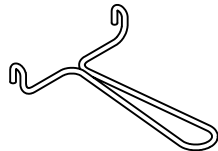
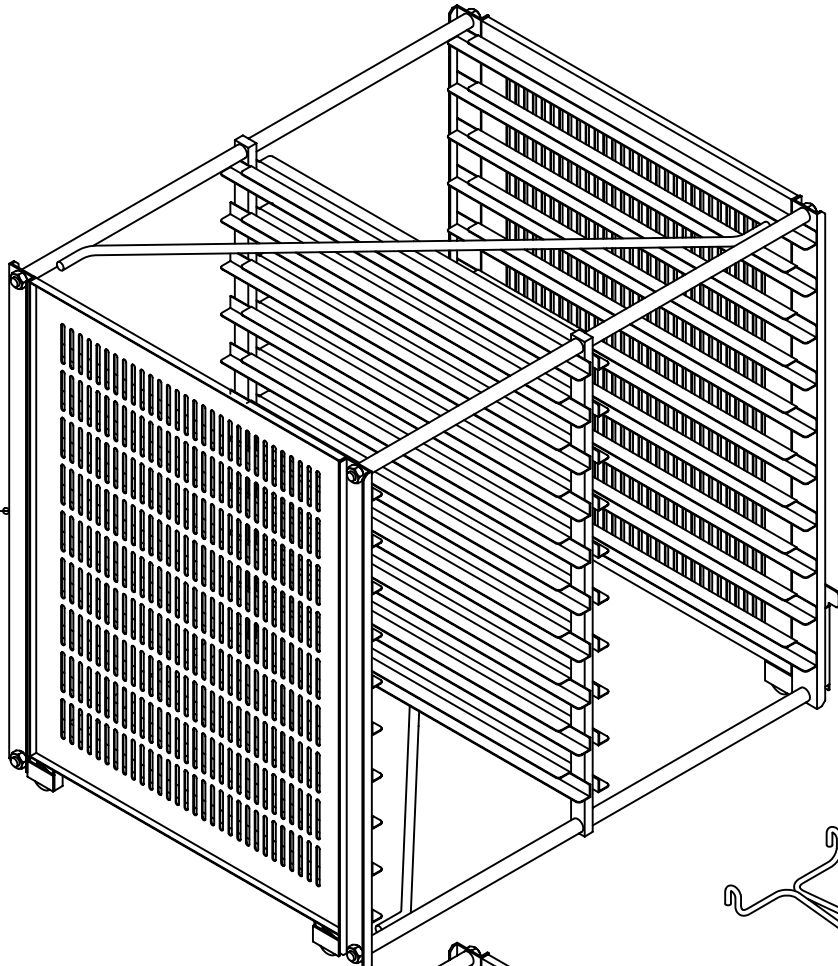
MOD.		HORNOS A GAS HVG		ZONA	MUEBLE INTERIOR						PLANO	C-1307	
ITEM	CODIGO	DENOMINACION	TEXTO	HVG-10/11	HVG-10/21	HVG-10/11 UL	HVG-10/21 UL	MFHVG-10/11	MFHVG-10/21				NOTAS
1	Q412002	Remache tubular Ø4x7,5		4	4	4	4	4	4				
2	R292647	Escuadra sujecion cubreventilador		2	2	2	2	2	2				
3	Q412002	Remache tubular Ø4x7,5		4	4	4	4	4	4				
4	T122613	Apoyo cubreventilador		2	2	2	2	2	2				
5	T112620	Cubreventilador 10/11		1	-	1	-	1	-				
5	T122652	Cubreventilador 10/21		-	1	-	1	-	1				
6	R092621	Posterior de filtro		1	1	1	1	1	1				
7	Q412002	Remache tubular Ø4x7,5		6	6	6	6	6	6				
8	R092618	Anterior de filtro		1	1	1	1	1	1				
9	T112615	Guia de bandejas derecha 10/11		1	-	1	-	1	-				
9	T122614	Guia de bandejas derecha 10/21		-	1	-	-	-	-				
s/n	T112617	Guia de bandejas izquierda 10/11		1	-	1	-	1	-				
s/n	T122616	Guia de bandejas izquierda 10/21		-	1	-	-	-	-				
9	R682640	Guia de bandejas (UL y MF) 10/21		-	-	-	2	-	2				( Derecha e izquierda )
10	R252816	Bandeja 1/1 ( 530x325x20 )		1	-	-	-	-	-				
10	R032605	Bandeja 2/1 ( 530x650x40 )		-	1	-	-	-	-				
11	R672665	Parrilla 1/1		1	-	5	-	5	-				
11	R682676	Parrilla 2/1		-	1	-	-	-	-				
11	R682641	Parrilla 2/1 ( UL y MF )		-	-	-	5	-	5				
12	Q162030	Tuerca exagonal M-5		2	2	2	2	2	2				
13	Q242030	Arandela abanico A-5		2	2	2	2	2	2				
14	Q232030	Arandela plana A-5		2	2	2	2	2	2				
15	T112610	Conduccion de humos		1	1	1	1	1	1				
16	R672804	Cubredesagüe		1	-	1	-	1	-				
16	R682805	Cubredesagüe		-	1	-	1	-	1				
17	Q412002	Remache tubular Ø4x7,5		8	8	8	8	8	8				
18	Q152017	Tornillo amarre M-6x13		4	4	4	4	4	4				
19	T112813	Recogeaguas		1	-	1	-	1	-				
19	T122811	Recogeaguas		-	1	-	1	-	1				

MOD.	<b>HORNOS A GAS HVG</b>	ZONA	<b>MUEBLE INTERIOR</b>	PLANO	<b>C-1307</b>
------	-------------------------	------	------------------------	-------	---------------

ITEM	CODIGO	DENOMINACION	TEXTO	HVG-10/11	HVG-10/21	HVG-10/11 UL	HVG-10/21 UL	MFHVG-10/11	MFHVG-10/21				NOTAS
20	Q221343	Remache exagonal M-6		4	4	4	4	4	4				
21	Q221343	Remache exagonal M-6		4	4	4	4	4	4				
22	T112800	Base exterior de horno		1	-	1	-	1	-				
22	T122800	Base exterior de horno		-	1	-	1	-	1				
23	T112624	Soporte lateral aislante		1	-	1	-	1	-				
23	T122619	Soporte lateral aislante		-	1	-	1	-	1				
24	X260151	Pata regulable		4	4	4	4	4	4				
25	Q012031	Tornillo exagonal M-5x10		16	16	16	16	16	16				
26	Q242030	Arandela abanico A-5		16	16	16	16	16	16				
27	Q221342	Remache exagonal M-5		16	16	16	16	16	16				
28	T112652	Protector portamandos		1	1	1	1	1	1				
29	Q412002	Remache tubular Ø4x7,5		3	3	3	3	3	3				
30	R662616	Aislante posterior 560x60x20		4	4	4	4	4	4				
31	R672631	Aislante posterior 670x230x20		2	-	2	-	2	-				
31	R032625	Aislante posterior 760x230x20		-	2	-	2	-	2				
32	T112631	Soporte aislante posterior		1	-	1	-	1	-				
32	T122604	Soporte aislante posterior		-	1	-	1	-	1				
33	Q151301	Tornillo alomado		3	3	3	3	3	3				
34	R142628	Tejadillo motor turbina		1	1	1	1	1	1				
s/n	R142614	Tejadillo ventilador soplante		1	1	1	1	1	1				
35	Q012042	Tornillo exagonal M-6x15		3	3	3	3	3	3				
36	Q221343	Remache exagonal M-6		2	2	2	2	2	2				
37	Q012042	Tornillo exagonal M-6x15		12	12	12	12	12	12				
38	Q262040	Arandela muelle A-6		12	12	12	12	12	12				
39	Q232040	Arandela plana A-6		12	12	12	12	12	12				
40	R672630	Aislante lateral 770x650x20		3	-	3	-	3	-				
40	R682623	Aislante lateral 860x790x20		-	3	-	3	-	3				
41	R672630	Aislante lateral 770x650x20		2	-	2	-	2	-				
41	R682623	Aislante lateral 860x790x20		-	2	-	2	-	2				

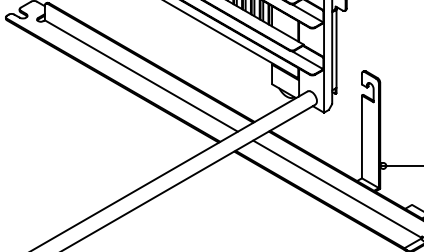
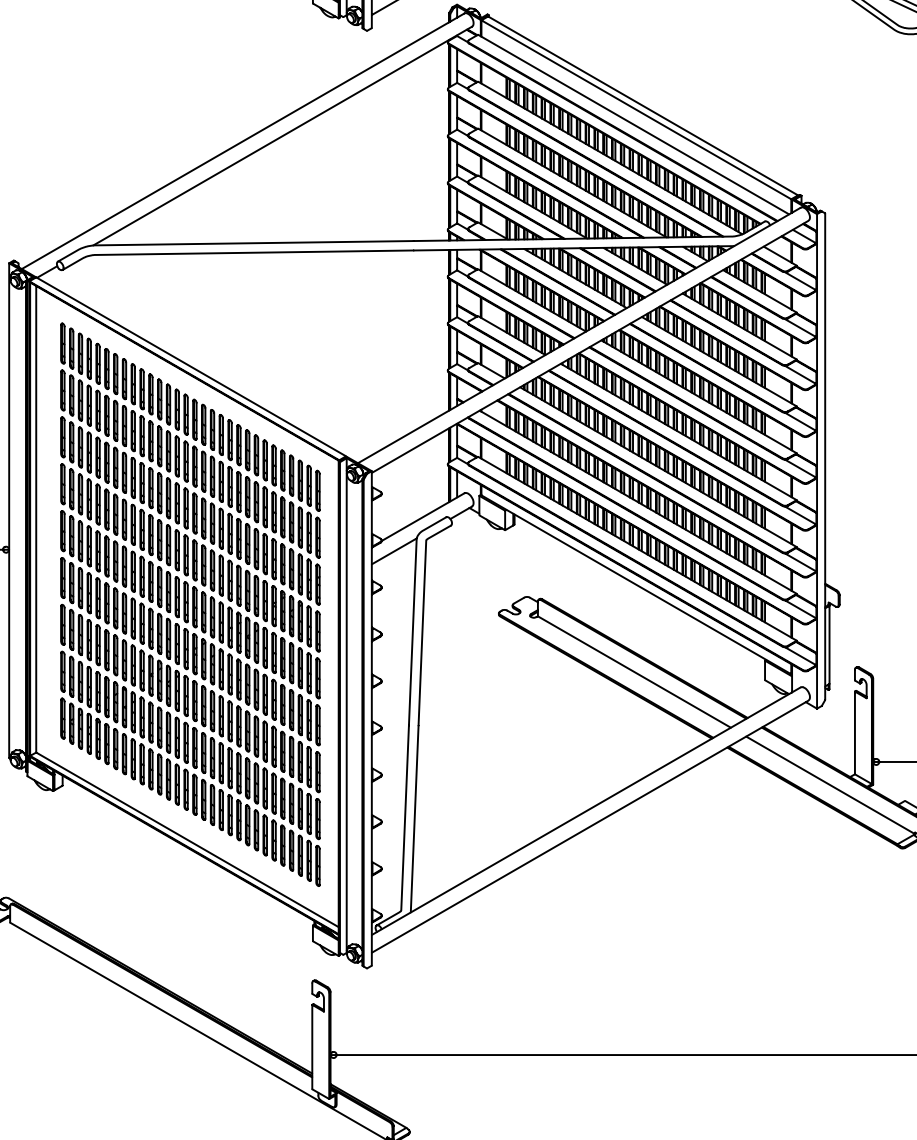


4

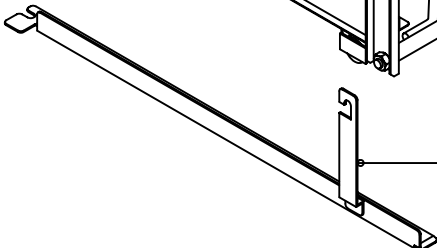


5

3



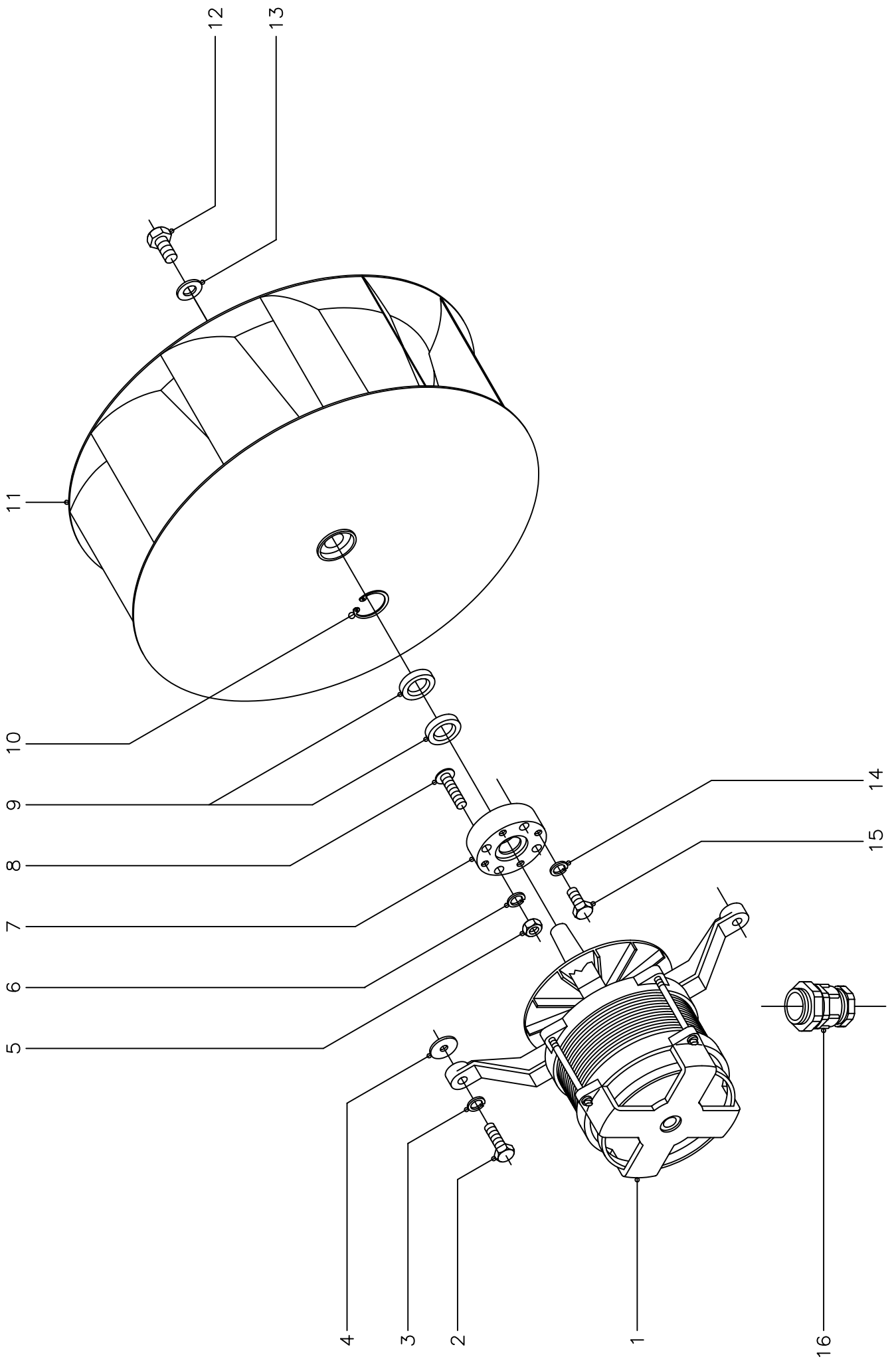
1



2

N plano C-1308	Firma 	Fecha 03-2003	Aparato EXTRUCTURAS PORTABANDEJAS HORNOS A GAS HVG-10/11,10/21,2-10/11	Lamina 4	Fagor Industrial S.Coop. <b>FAGOR</b>  Ofite
-------------------	--	------------------	--	-------------	--





N plano  
C-1309

Firma

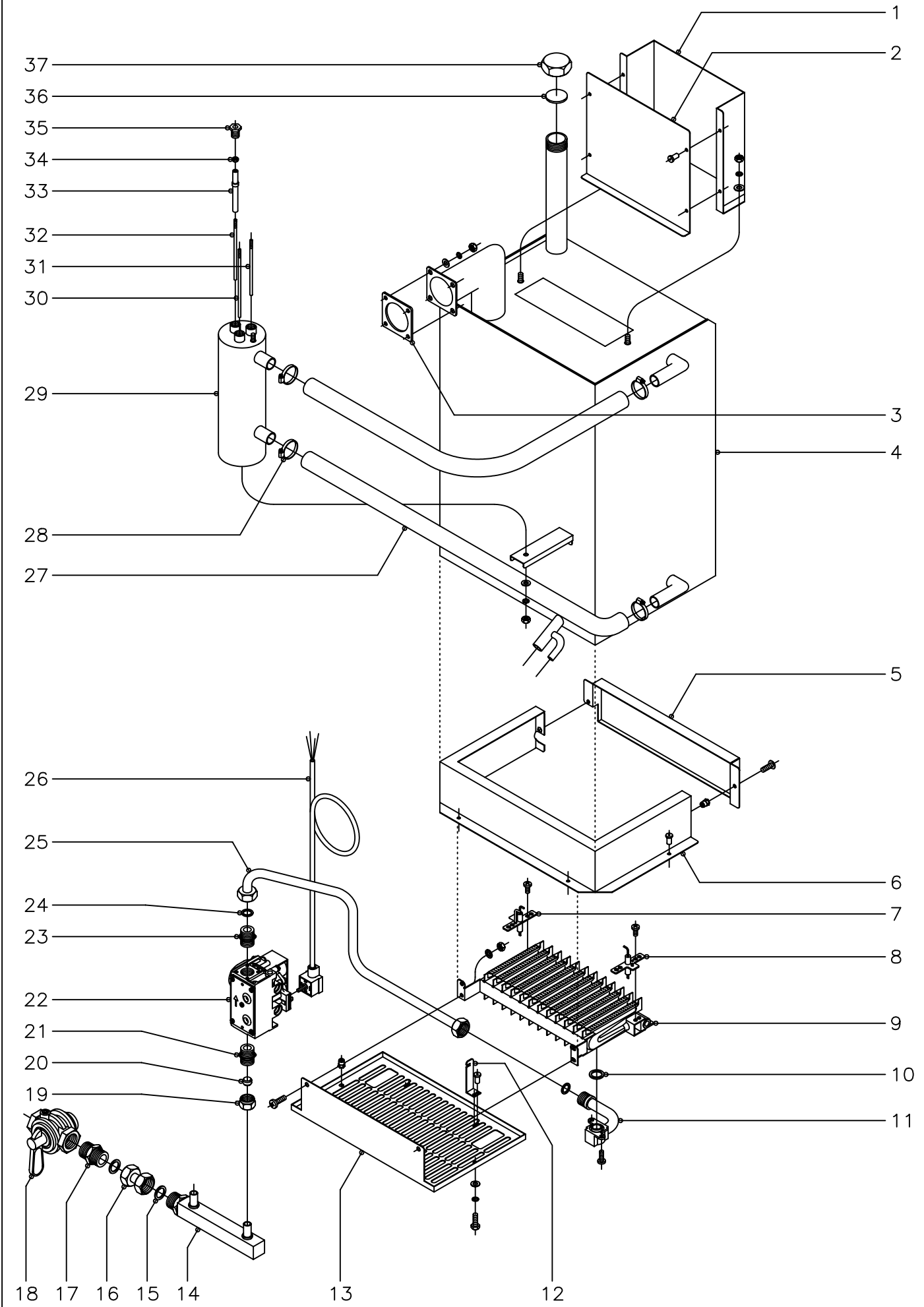
Fecha  
03-2003

Aparato  
TURBINA  
HORNOS A GAS HVG-10/11 Y 10/21

Lamina  
5

Fagor Industrial S.Coop. **FAGOR**  
Onate

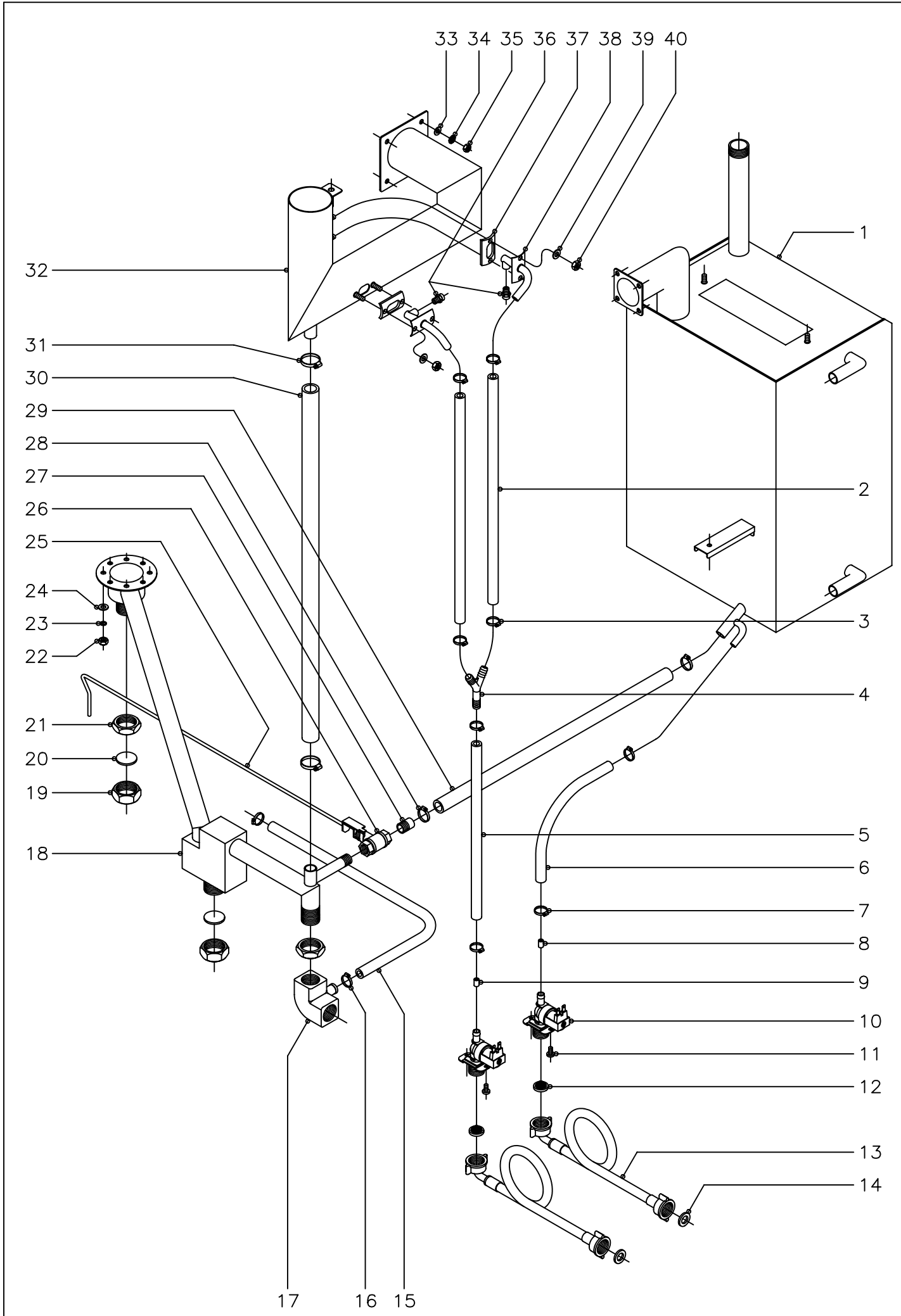






MOD.		HORNOS A GAS HVG		ZONA	GENERADOR DE VAPOR						PLANO	C-1310	
ITEM	CODIGO	DENOMINACION	TEXTO	HVG-10/11	HVG-10/21	HVG-10/11 UL	HVG-10/21 UL	MFHVG-10/11	MFHVG-10/21				NOTAS
1	T115009	Anterior de chimenea generador		1	1	1	1	1	1				
	T115041	Aislante anterior de chimenea		1	1	1	1	1	1				
	Q302022	Arandela plana Ø16xØ6x1,2		2	2	2	2	2	2				
	Q262030	Arandela muelle A-5		2	2	2	2	2	2				
	Q162030	Tuerca exagonal M-5		2	2	2	2	2	2				
2	T115010	Posterior de chimenea generador		1	1	1	1	1	1				
	T115066	Aislante posterior de chimenea		1	1	1	1	1	1				
	Q412002	Remache tubular Ø4x7,5		4	4	4	4	4	4				
3	T115037	Junta entrada vapor		1	1	1	1	1	1				
4	T115000	Generador de vapor		1	1	1	1	1	1				
	T115039	Aislante anterior generador		1	1	1	1	1	1				
	T115040	Aislante posterior generador		1	1	1	1	1	1				
	T115064	Aislante lateral izquierdo generador		1	1	1	1	1	1				
	T135043	Aislante lateral derecho generador		1	1	1	1	1	1				
	T115065	Aislante superior generador		1	1	1	1	1	1				
	Q232040	Arandela plana A-6		4	4	4	4	4	4				
	Q262040	Arandela muelle A-6		4	4	4	4	4	4				
	Q162040	Tuerca exagonal M-6		4	4	4	4	4	4				
5	T115701	Tapa caja quemador		1	1	1	1	1	1				
	T115068	Aislante tapa caja quemador		1	1	1	1	1	1				
	Q221342	Remache exagonal M-5		2	2	2	2	2	2				
	Q152004	Tornillo aplastado M-5x13		2	2	2	2	2	2				
6	T115700	Caja quemador		1	1	1	1	1	1				
	T115067	Aislante caja quemador		1	1	1	1	1	1				
	Q412002	Remache tubular Ø4x7,5		4	4	4	4	4	4				
7	Z955802	Electrodo ignicion		1	1	1	1	1	1				
	Q151320	Tornillo alomado M-4x6		1	1	1	1	1	1				
8	Z955803	Electrodo deteccion		1	1	1	1	1	1				
	Q151320	Tornillo alomado M-4x6		1	1	1	1	1	1				

MOD.		HORNOS A GAS HVG		ZONA		GENERADOR DE VAPOR				PLANO		C-1310	
ITEM	CODIGO	DENOMINACION	TEXTO	HVG-10/11	HVG-10/21	HVG-10/11 UL	HVG-10/21 UL	MFHVG-10/11	MFHVG-10/21				NOTAS
9	Z955801	Quemador completo		1	1	1	1	1	1				
	Q032021	Tornillo alomado M-4x10		2	2	2	2	2	2				
	Q242020	Arandela abanico A-4		2	2	2	2	2	2				
	Q162020	Tuerca exagonal M-4		2	2	2	2	2	2				
10	Z955807	Arandela junta (corcho)		1	1	1	1	1	1				
11	T115713	Acoplador de quemador		1	1	1	1	1	1				
	Q151320	Tornillo alomado M-4x6		2	2	2	2	2	2				
12	T112609	Soporte quemador		2	2	2	2	2	2				
	Q412002	Remache tubular Ø4x7,5		4	4	4	4	4	4				
13	T112829	Tapa de quemador		1	1	1	1	1	1				
	Q221343	Remache exagonal M-6		2	2	2	2	2	2				
	Q232040	Arandela plana A-6		2	2	2	2	2	2				
	Q262040	Arandela muelle A-6		2	2	2	2	2	2				
	Q012042	Tornillo exagonal M-6x15		2	2	2	2	2	2				
14	T115015	Entrada de gas		1	1	1	1	1	1				
15	Q300019	Arandela junta Ø23,5xØ17x1,5		-	-	2	2	2	2				
16	T115113	Conduccion para llave de paso		-	-	1	1	1	1				
17	R695024	Manguito doble 3/4"		-	-	1	1	1	1				
18	R725090	Llave de paso de gas 3/4"		-	-	1	1	1	1				
19	Q221334	Tuerca 1/2" ( Para tubo Ø12 )		1	1	1	1	1	1				
20	U055043	Bicono Ø 12		1	1	1	1	1	1				
21	S205023	Manguito doble 1/2"		1	1	1	1	1	1				
22	Z952201	Valvula SIT-830 ( 50 Hz.)		1	1	-	-	-	-				( G.L.P.y Gas Natural, 50 Hz.)
22	Z953501	Valvula SIT-830 ( 60 Hz.)		1	1	1	1	1	1				( G.L.P.y Gas Natural, 60 Hz.)
23	S205023	Manguito doble 1/2"		1	1	1	1	1	1				
24	Q306012	Arandela junta Ø18xØ13x1,5		2	2	2	2	2	2				
25	T115109	Conduccion a quemador generador		1	-	-	-	-	-				
25	T115102	Conduccion a quemador generador		-	-	1	-	1	-				
25	T125026	Conduccion a quemador generador		-	1	-	-	-	-				

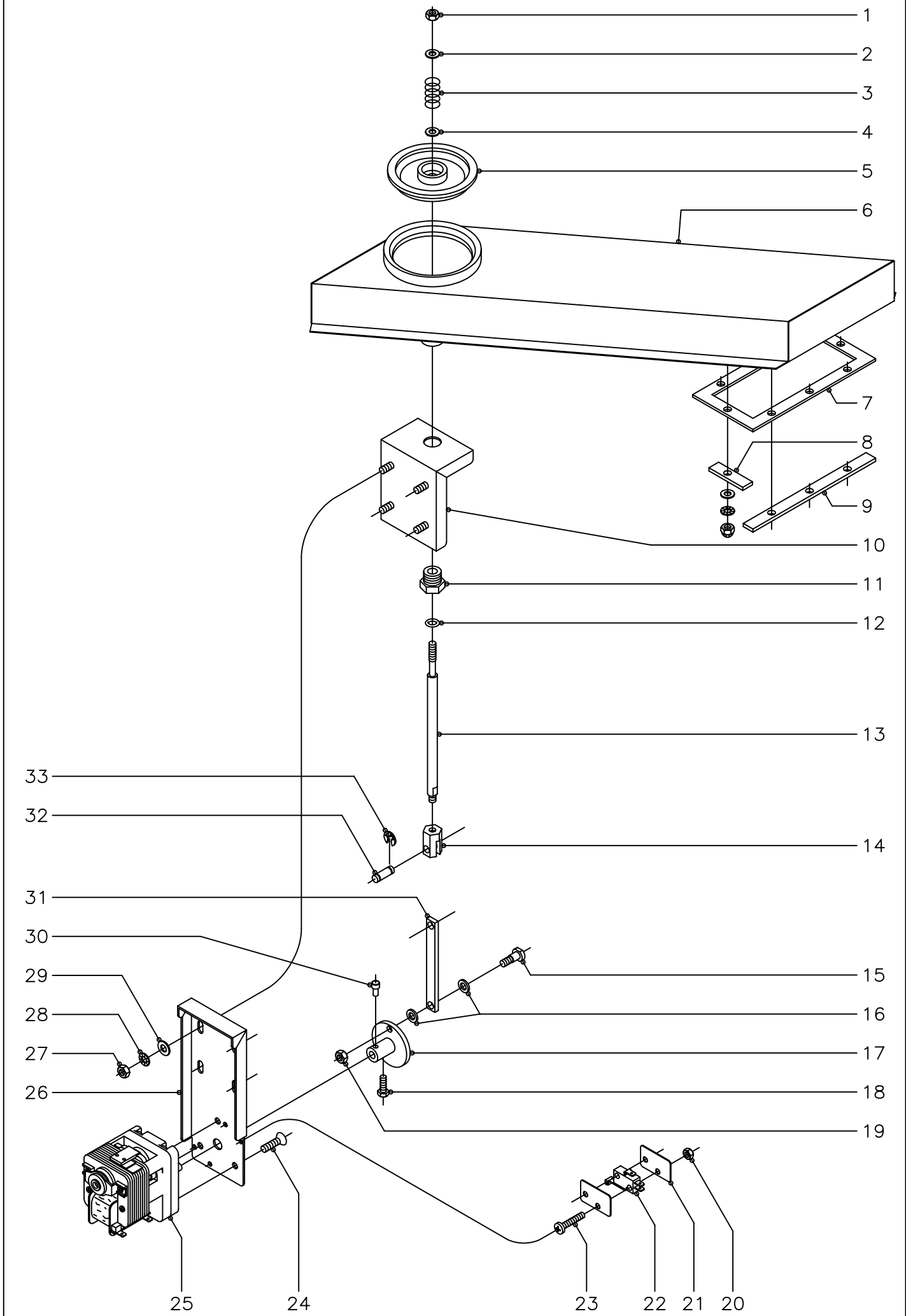




N plano C-1311	Firma 	Fecha 03-2003	Aparato CONDUCCIONES AGUA, VAPOR Y DESAGUE HORNOS A GAS HVG-10/11 Y 10/21	Lamina 7	Fagor Industrial S.Coop. <b>FAGOR</b>  Oñate
-------------------	--	------------------	--	-------------	--

MOD.		HORNOS A GAS HVG		ZONA		CONDUCCIONES AGUA, VAPOR Y DESAGUE				PLANO		C-1311	
ITEM	CODIGO	DENOMINACION	TEXTO	HVG-10/11	HVG-10/21	HVG-10/11 UL	HVG-10/21 UL	MFHVG-10/11	MFHVG-10/21				NOTAS
1	T115000	Generador de vapor		1	1	1	1	1	1				
2	3676900	Tubo goma negra Ø17xØ10x400		2	2	2	2	2	2				
3	Q881302	Abrazadera 12 - 20		6	6	6	6	6	6				
4	Z201106	Racord en "Y"		1	1	1	1	1	1				
5	3676900	Tubo goma negra Ø17xØ10x500		1	1	1	1	1	1				
6	3676900	Tubo goma negra Ø17xØ10x700		1	1	1	1	1	1				
7	Q881302	Abrazadera 12 - 20		2	2	2	2	2	2				
8	Z601156	Regulador caudal 8 l./m. (rojo)		1	1	1	1	1	1				
9	P443042	Regulador caudal 3 l./m. (negro)		1	1	1	1	1	1				
10	Z701135	Electrovalvula entrada de agua		2	2	2	2	2	2				
11	Q032021	Tornillo alomado M-4x10		4	4	4	4	4	4				
12	Z701132	Filtro-junta entrada de agua		2	2	2	2	2	2				
13	Z601114	Manguera entrada de agua		2	2	-	-	-	-				
13	Z602121	Manguera entrada de agua		-	-	2	2	2	2				
14	Q307031	Junta manguera Ø24xØ14x3		2	2	2	2	2	2				
15	3715600	Tubo silicona forrado Ø26xØ18x1200		1	1	1	1	1	1				
16	Q881304	Abrazadera 20 - 32		2	2	2	2	2	2				
17	R665067	Codo desagüe		1	1	1	1	1	1				
18	T115017	Conjunto desagüe completo		1	-	1	-	1	-				
18	T125004	Conjunto desagüe completo		-	1	-	1	-	1				
19	R665053	Tuerca tapon 1" laton		2	2	2	2	2	2				
20	R015011	Arandela junta Ø34x3		2	2	2	2	2	2				
21	Q223014	Contratuerca 1"		2	2	2	2	2	2				
22	Q162040	Tuerca exagonal M-6		8	8	8	8	8	8				
23	Q262040	Arandela muelle A-6		8	8	8	8	8	8				
24	Q232040	Arandela plana A-6		8	8	8	8	8	8				
25	R342803	Palanca grifo vaciado		1	-	1	-	1	-				
25	R032804	Palanca grifo vaciado		-	1	-	1	-	1				
26	R015034	Cuerpo grifo vaciado		1	1	1	1	1	1				

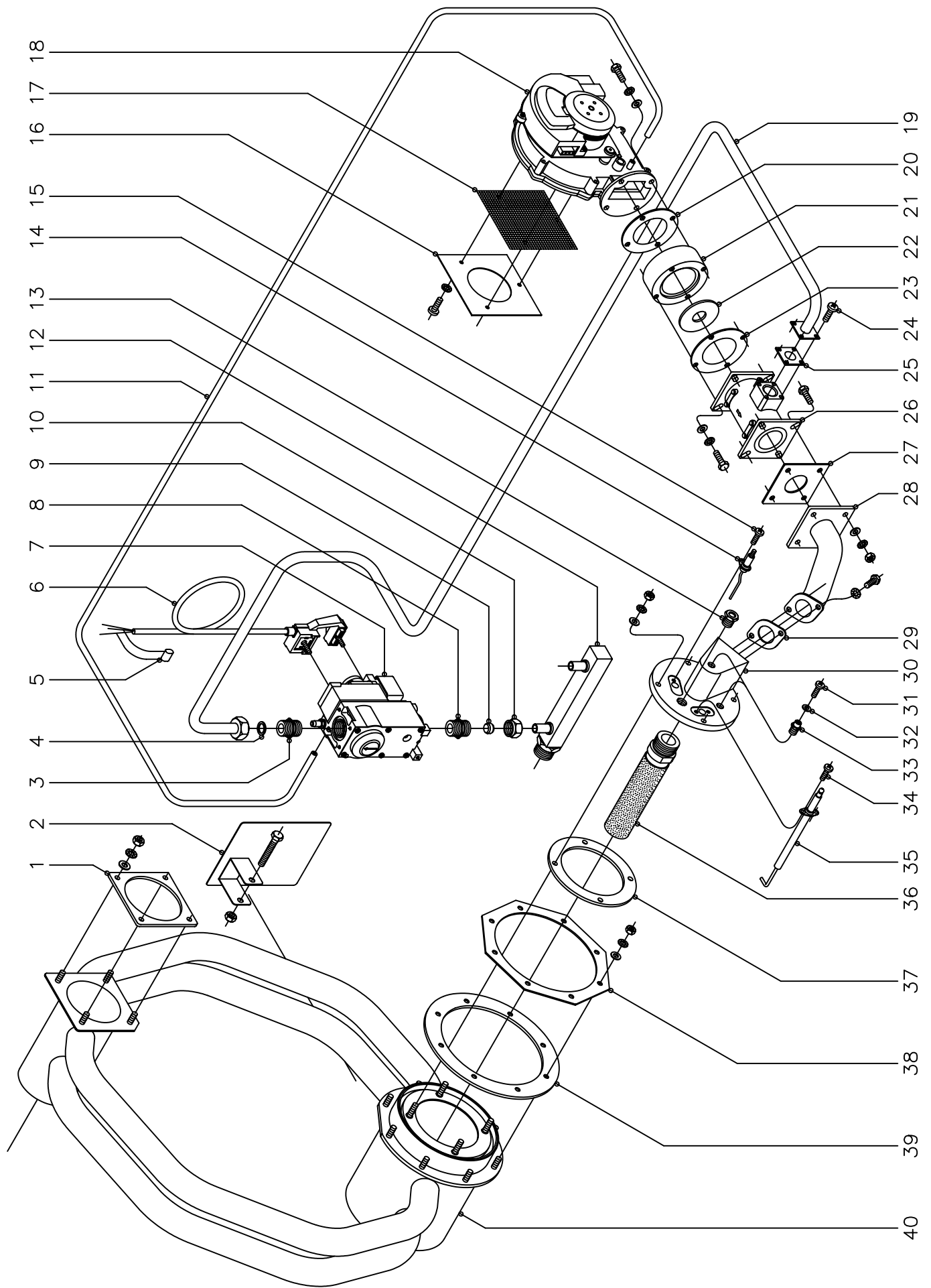




N plano C-1312	Firma 	Fecha 03-2003	Aparato HORNOS A GAS HVG-10/11 Y 10/21	CIERRE CHIMENEA	Lamina 8	Fagor Industrial S.Coop. <b>FAGOR</b> Ofate
-------------------	-----------	------------------	---	-----------------	-------------	--

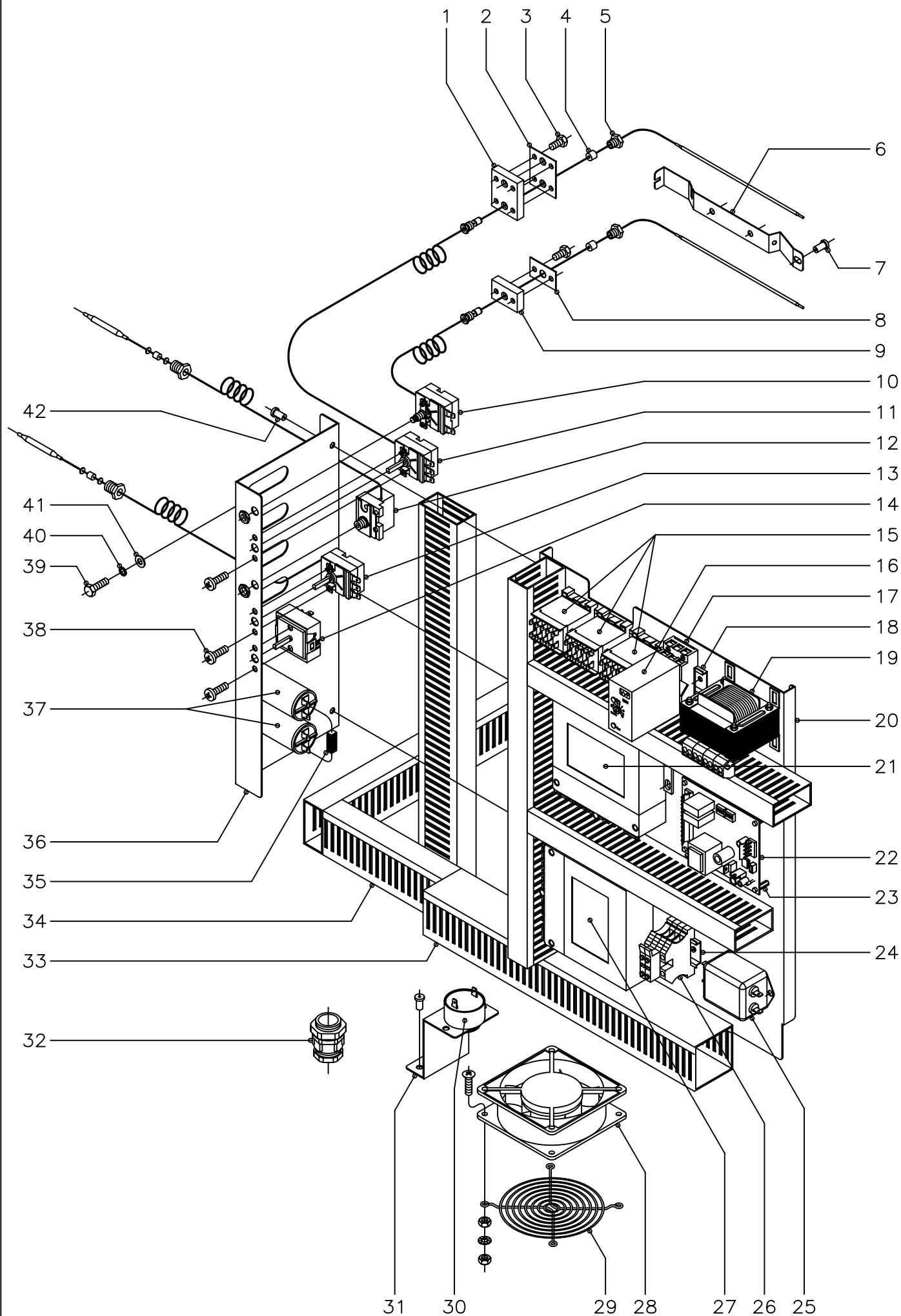
MOD.		HORNOS A GAS HVG		ZONA		CIERRE CHIMENEA				PLANO		C-1312	
ITEM	CODIGO	DENOMINACION	TEXTO	HVG-10/11	HVG-10/21	HVG-10/11 UL	HVG-10/21 UL	MFHVG-10/11	MFHVG-10/21				NOTAS
1	Q162040	Tuerca exagonal M-6		2	2	2	2	2	2				
2	Q302022	Arandela plana Ø16xØ6x1,2		1	1	1	1	1	1				
3	R725008	Resorte		1	1	1	1	1	1				
4	Q302022	Arandela plana Ø16xØ6x1,2		1	1	1	1	1	1				
5	T115115	Retencion vapores		1	-	1	-	1	-				
5	T125027	Retencion vapores		-	1	-	1	-	1				
6	T112650	Chimenea completa		1	-	1	-	1	-				
6	T122625	Chimenea completa		-	1	-	1	-	1				
7	T122630	Junta chimenea		1	1	1	1	1	1				
8	T132634	Pletina corta refuerzo inferior		2	2	2	2	2	2				
9	T122631	Pletina larga refuerzo inferior		2	2	2	2	2	2				
	Q232030	Arandela plana A-5		8	8	8	8	8	8				
	Q242030	Arandela abanico A-5		8	8	8	8	8	8				
	Q213131	Tuerca sombrerete M-5		8	8	8	8	8	8				
10	T135022	Soporte amarre motor completo		1	1	1	1	1	1				
11	R725030	Tuerca guia retencion		1	1	1	1	1	1				
12	Q307067	Junta torica Ø14,43xØ9,19xØ2,62		1	1	1	1	1	1				
13	T135044	Eje retencion vapores		1	1	1	1	1	1				
14	T135045	Suplemento eje retencion		1	1	1	1	1	1				
15	T135009	Eje de leva		1	1	1	1	1	1				
16	Q308013	Arandela de teflon Ø14xØ8x2		2	2	2	2	2	2				
17	T135012	Leva		1	1	1	1	1	1				
18	Q012021	Tornillo exagonal M-4x10		1	1	1	1	1	1				
19	Q162040	Tuerca exagonal M-6		1	1	1	1	1	1				
20	Q221350	Tuerca exagonal autoblocante M-3		4	4	4	4	4	4				
21	R010535	Placa separadora		4	4	4	4	4	4				
22	R010534	Interruptor puerta		2	2	2	2	2	2				
23	Q032013	Tornillo alomado M-3x20		4	4	4	4	4	4				
24	Q042031	Tornillo avellanado M-5x10		3	3	3	3	3	3				





MOD.		HORNOS A GAS HVG		ZONA	PARTE FUNCIONAL GAS						PLANO	C-1313	
ITEM	CODIGO	DENOMINACION	TEXTO	HVG-10/11	HVG-10/21	HVG-10/11 UL	HVG-10/21 UL	MFHVG-10/11	MFHVG-10/21				NOTAS
1	R725052	Junta colector		2	2	2	2	2	2				
	Q232040	Arandela plana A-6		4	4	4	4	4	4				
	Q242040	Arandela abanico A-6		4	4	4	4	4	4				
	Q162040	Tuerca exagonal M-6		4	4	4	4	4	4				
2	R722629	Aleron intercambiador		3	-	3	-	3	-				
	Q012046	Tornillo exagonal M-6x40		3	-	3	-	3	-				
	Q162040	Tuerca exagonal M-6		3	-	3	-	3	-				
3	S205023	Manguito doble 1/2"		1	1	1	1	1	1				
4	Q306012	Arandela junta Ø18xØ13x1,5		1	1	1	1	1	1				
5	Z233012	Condensador antiparasitario		1	1	1	1	1	1				
6	T085012	Conector valvula Honeywell		1	1	1	1	1	1				
7	T115097	Valvula Honeywell ( Regulado a B.P.)		1	1	-	-	-	-				( 50 Hz.)
7	T115098	Valvula Honeywell ( Regulado a G.N.)		1	1	-	-	-	-				( 50 Hz.)
7	T115100	Valvula Honeywell ( Regulado a B.P.)		1	1	1	1	1	1				( 60 Hz.)
7	T115101	Valvula Honeywell ( Regulado a G.N.)		1	1	-	-	-	-				( 60 Hz.)
7	T115099	Valvula Honeywell ( Regulado a G.N.)		-	-	1	1	1	1				( 60 Hz.)
8	S205023	Manguito doble 1/2"		1	1	1	1	1	1				
9	U055043	Bicono Ø 12		1	1	1	1	1	1				
10	Q221334	Tuerca 1/2" ( Para tubo Ø 12 )		1	1	1	1	1	1				
11	3702400	Tubo goma negra Ø 8xØ 4x1500		1	1	1	1	1	1				
12	T115015	Entrada de gas		1	1	1	1	1	1				
13	R725015	Visor de encendido		1	1	1	1	1	1				
14	T115712	Electrodo de deteccion		1	1	1	1	1	1				
15	Q153021	Tornillo alomado M-4x10		1	1	1	1	1	1				
16	T115096	Chapa amarre malla ventilador		1	1	1	1	1	1				
	Q032021	Tornillo alomado M-4x10		3	3	3	3	3	3				
	Q242020	Arandela abanico A-4		3	3	3	3	3	3				
17	T115095	Malla ventilador		1	1	1	1	1	1				
18	T083000	Ventilador E.B.M.-RG130		1	1	1	1	1	1				

MOD.		HORNOS A GAS HVG		ZONA	PARTE FUNCIONAL GAS						PLANO	C-1313	
ITEM	CODIGO	DENOMINACION	TEXTO	HVG-10/11	HVG-10/21	HVG-10/11 UL	HVG-10/21 UL	MFHVG-10/11	MFHVG-10/21				NOTAS
19	T115078	Conduccion de gas completa		1	-	-	-	-	-				
19	T115104	Conduccion de gas completa		-	-	1	-	1	-				
19	T125021	Conduccion de gas completa		-	1	-	-	-	-				
19	T125023	Conduccion de gas completa		-	-	-	1	-	1				
20	T115081	Junta acoplamiento ventilador y mixer		1	1	1	1	1	1				
21	T115076	Acoplamiento ventilador mixer		1	1	1	1	1	1				
22	T115082	Arandela regulacion ventilador Ø 18		1	1	1	1	1	1				( Butano-Propano )
22	T115083	Arandela regulacion ventilador Ø 20		1	1	1	1	1	1				( Gas Natural )
23	T115081	Junta acoplamiento ventilador y mixer		1	1	1	1	1	1				
24	Q032021	Tornillo alomado M-4x10		4	4	4	4	4	4				
25	T115080	Junta conduccion mixer		1	1	1	1	1	1				
26	T115075	Mixer 35 KW.		1	1	1	1	1	1				
27	T115079	Junta mixer conducto		1	1	1	1	1	1				
28	T115077	Conducto mixer tapa principal		1	1	1	1	1	1				
29	T095021	Junta conducto tapa		1	1	1	1	1	1				
30	T115782	Tapa principal		1	1	1	1	1	1				
31	Q152024	Tornillo avellanado M-4x8		2	2	2	2	2	2				
32	R725061	Junta toma de presion		2	2	2	2	2	2				
33	R725017	Boquilla toma de presion		2	2	2	2	2	2				
34	Q153021	Tornillo alomado M-4x10		2	2	2	2	2	2				
35	T115781	Electrodo de ignicion		1	1	1	1	1	1				
36	T115710	Quemador Furigas ( 10/11 y 10/21 )		1	1	1	1	1	1				
37	R725055	Junta de tapa principal		1	1	1	1	1	1				
38	-	Brida amarre intercambiador		-	-	-	-	-	-				Caldeado a cuerpo de horno
39	R725051	Junta camara combustion		1	1	1	1	1	1				
40	R725701	Intercambiador completo		1	1	1	1	1	1				
	Q232040	Arandela plana A-6		12	12	12	12	12	12				
	Q262040	Arandela muelle A-6		12	12	12	12	12	12				
	Q163040	Tuerca exagonal M-6		12	12	12	12	12	12				

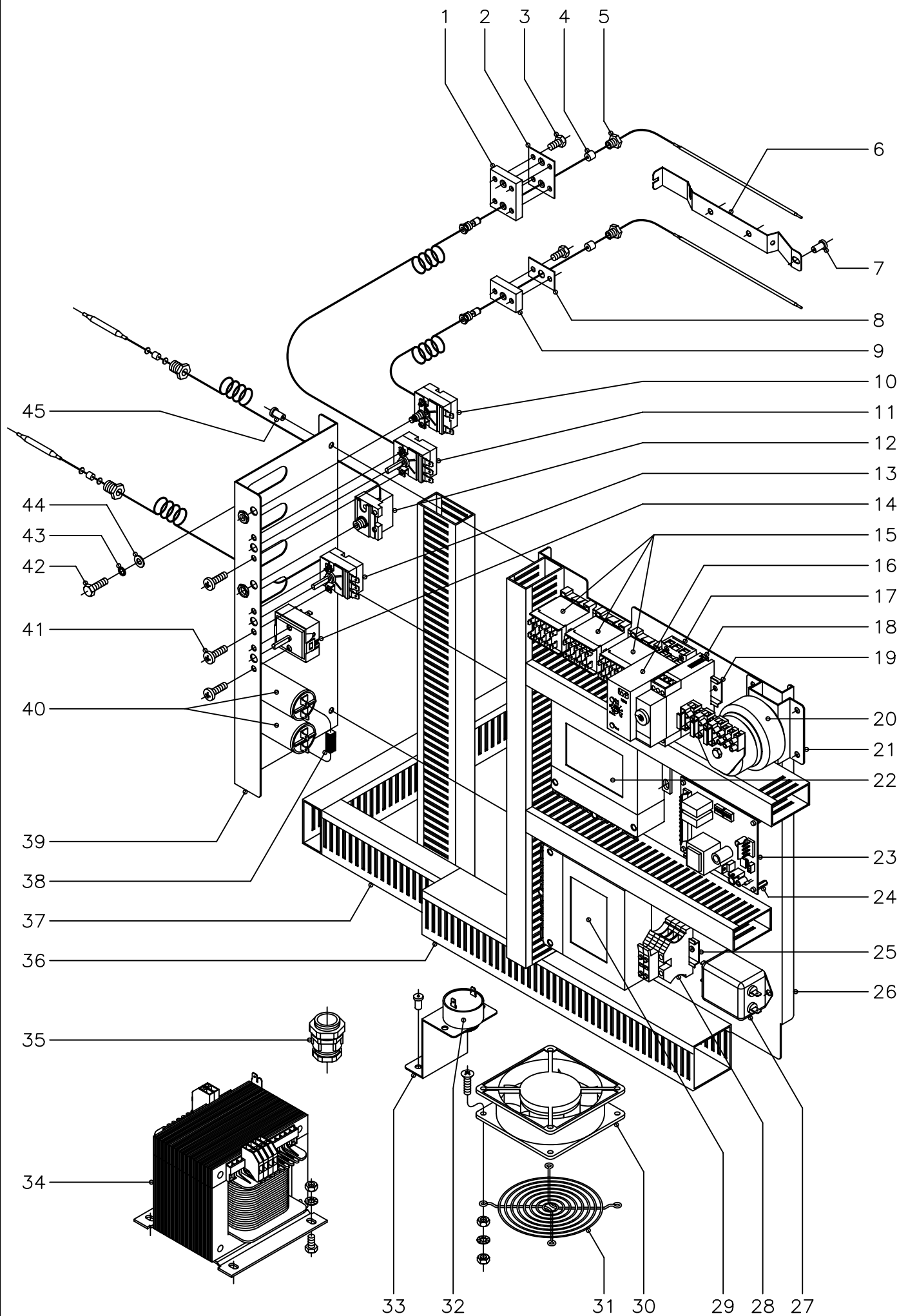


N plano C-1314	Firma 	Fecha 03-2003	Aparato HORNOS A GAS HVG-10/11 Y 10/21	CUADRO ELECTRICO	Lamina 10	Fagor Industrial S.Coop. <b>FAGOR</b> Onate
-------------------	-----------	------------------	---	------------------	--------------	--

MOD.		HORNOS A GAS HVG		ZONA		CUADRO ELECTRICO						PLANO		C-1314
ITEM	CODIGO	DENOMINACION	TEXTO	HVG-10/11	HVG-10/21								NOTAS	
1	R662659	Pasamuros doble		1	1									
2	R692811	Junta pasamuros doble		1	1									
3	Q012021	Tornillo exagonal M-4x10		6	6									
4	R662662	Junta cierre bulbo limitador		2	2									
5	R662629	Racord cierre sonda		2	2									
6	R662630	Soporte bulbo		2	2									
7	Q412002	Remache tubular Ø4x7,5		6	6									
8	R692812	Junta pasamuros simple		1	1									
9	T112625	Pasamuros simple		1	1									
10	R243016	Limitador temperatura horno		1	1									
11	R343018	Termostato horno		1	1									
12	Z953036	Termostato limitador generador		1	1									
13	R343100	Termostato generador ( 30 - 85°C.)		1	1									
14	S333001	Regulador de energia		1	1									
15	Z683087	Contactador 3TF20 01-3AL2 230V.		3	3									
16	R343072	Detector de niveles		1	1									
17	R743009	Base enchufable detector		1	1									
18	Z123019	Guia contactor L=175		1	1									
19	R503005	Transformador		1	1									
20	T133005	Panel cuadro electrico		1	1									
21	Z953004	Control combustion		1	1									
22	T083002	Variador de velocidad		1	1									
23	T133007	Distanciador M-3		4	4								Amarre variador a cuadro	
	T133008	Tornillo amarre M-3x23 ( plastico )		4	4								Amarre variador a cuadro	
	Q161310	Tuerca exagonal M-3		4	4								Amarre variador a cuadro	
24	Z123018	Guia contactor L=55		1	1									
25	T113023	Filtro de entrada modelo FF-6Z		1	1									
26	P453026	Borne tierra 10		1	1									
	R073005	Borna portafusibles		2	2									

MOD.	HORNOS A GAS HVG	ZONA	CUADRO ELECTRICO	PLANO	C-1314
------	------------------	------	------------------	-------	--------

ITEM	CODIGO	DENOMINACION	TEXTO	HVG-10/11	HVG-10/21									NOTAS
	R723015	Fusible cristal 10 A.		2	2									
	Z263303	Tope final		1	1									
27	Z953004	Control combustion		1	1									
28	Z103066	Ventilador 230 V., 50-60 Hz.		2	2									
29	T113015	Proteccion ventilador		2	2									
	Q042022	Tornillo avellanado M-4x15		8	8									
	Q242020	Arandela abanico A-4		8	8									
	Q162020	Tuerca exagonal M-4		16	16									
30	R693067	Zumbador		1	1									
31	T143001	Soporte zumbador		1	1									
	Q412002	Remache tubular Ø 4x7,5		2	2									
32	R073004	Prensaestopas		1	1									
33	3715510	Canaleta unex ( 60x60x longitud )		1	1									
34	3715520	Canaleta unex ( 60x30x longitud )		7	7									
35	R073008	Cableado PTC		1	1									
36	T133006	Apoyo componentes		1	1									
37	R293000	Condensador 14 mf.		2	2									
38	Q151320	Tornillo alomado M-4x6		6	6									
39	Q012042	Tornillo exagonal M-6x15		4	4									
40	Q262040	Arandela muelle A-6		4	4									
41	Q232040	Arandela plana A-6		4	4									
42	Q412002	Remache tubular Ø 4x7,5		3	3									

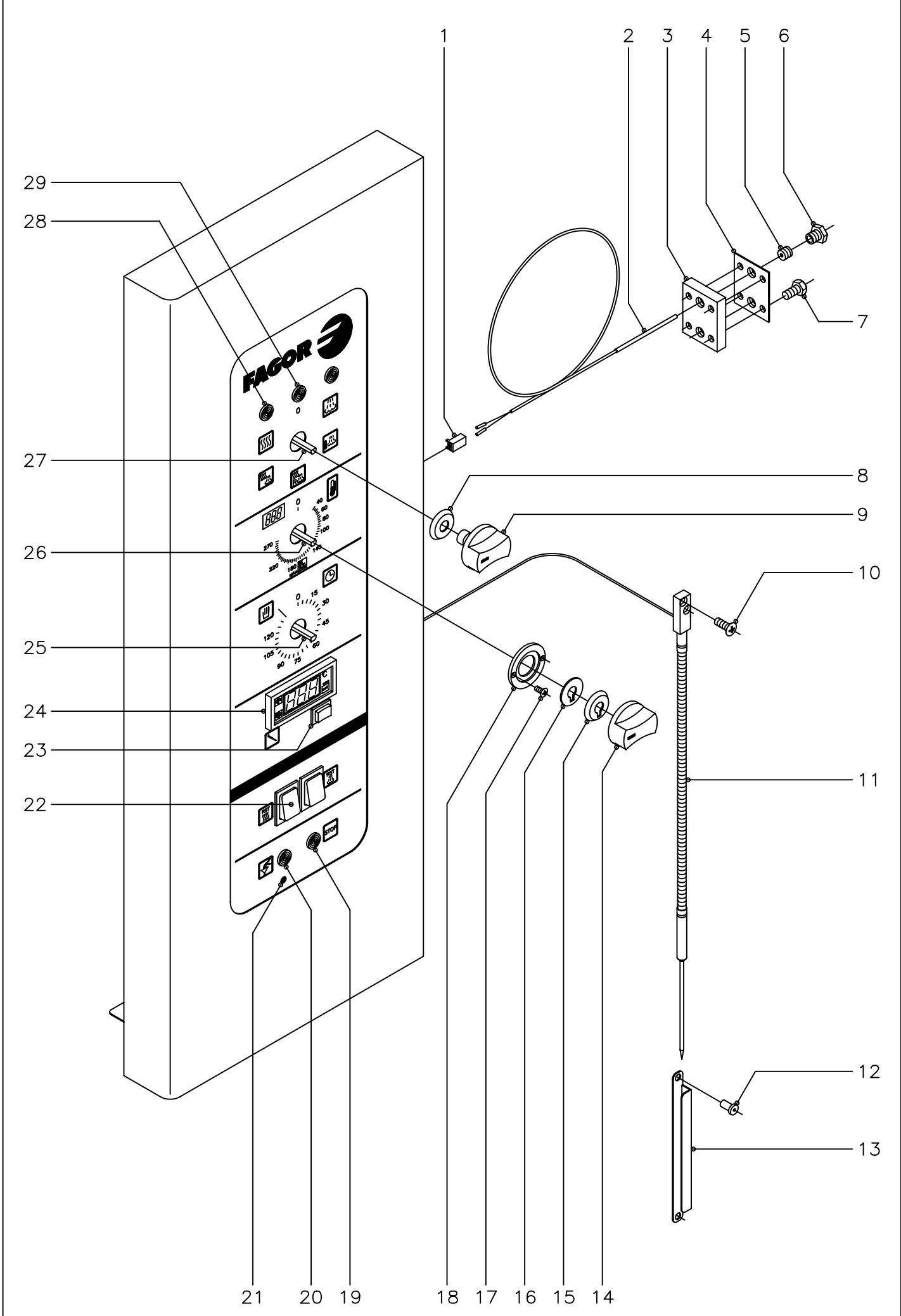




N plano C-1315	Firma 	Fecha 03-2003	Aparato HORNOS A GAS HVG-10/11 Y 10/21	CUADRO ELECTRICO ( UL )	Lamina 11	Fagor Industrial S.Coop. <b>FAGOR</b> Onate
-------------------	-----------	------------------	---	-------------------------	--------------	--

MOD.		HORNOS A GAS HVG		ZONA		CUADRO ELECTRICO				PLANO		C-1315	
ITEM	CODIGO	DENOMINACION	TEXTO	HVG-10/11 UL	HVG-10/21 UL	MFHVG-10/11	MFHVG-10/21						NOTAS
1	R662659	Pasamuros doble		1	1	1	1						
2	R692811	Junta pasamuros doble		1	1	1	1						
3	Q012021	Tornillo exagonal M-4x10		6	6	6	6						
4	R662662	Junta cierre bulbo limitador		2	2	2	2						
5	R662629	Racord cierre sonda		2	2	2	2						
6	R662630	Soporte bulbo		2	2	2	2						
7	Q412002	Remache tubular Ø4x7,5		6	6	6	6						
8	R692812	Junta pasamuros simple		1	1	1	1						
9	T112625	Pasamuros simple		1	1	1	1						
10	R243016	Limitador temperatura horno		1	1	1	1						
11	R343018	Termostato horno		1	1	1	1						
12	Z953036	Termostato limitador generador		1	1	1	1						
13	R343100	Termostato generador ( 30 - 85°C.)		1	1	1	1						
14	S333001	Regulador de energia		1	1	1	1						
15	Z683087	Contactador 3TF20 01-3AL2 230V.		3	3	3	3						
16	R743031	Detector de niveles		1	1	1	1						
17	R743009	Base enchufable detector		1	1	1	1						
18	Z123022	Temporizador		1	1	1	1						En version 120 V.
19	Z123019	Guia contactor L=175		1	1	1	1						
19	Z123018	Guia contactor L=55		1	1	1	1						
20	R723063	Transformador ( UL )		1	1	1	1						
21	T112653	Soporte transformador ( UL )		1	1	1	1						
22	T113060	Control combustion y encendido		1	1	1	1						
s/n	T113058	Soporte control combus. y encen.		1	1	1	1						
23	T083002	Variador de velocidad		1	1	1	1						
24	T133007	Distanciador M-3		4	4	4	4						Amarre variador a cuadro
	T133008	Tornillo amarre M-3x23 ( plastico )		4	4	4	4						Amarre variador a cuadro
	Q161310	Tuerca exagonal M-3		4	4	4	4						Amarre variador a cuadro
25	Z123018	Guia contactor L=55		1	1	1	1						

MOD.		HORNOS A GAS HVG		ZONA		CUADRO ELECTRICO				PLANO		C-1315	
ITEM	CODIGO	DENOMINACION	TEXTO	HVG-10/11 UL	HVG-10/21 UL	MFHVG-10/11	MFHVG-10/21						NOTAS
26	T133005	Panel cuadro electrico		1	1	1	1						
27	T113023	Filtro de entrada modelo FF-6Z		1	1	1	1						
28	P453026	Borne tierra 10		1	1	1	1						
	R073005	Borna portafusibles		2	2	2	2						
	R723015	Fusible cristal 10 A. ( 208/240 V.)		2	2	2	2						En version 208/240 V.
	T113078	Fusible cristal 12,5 A. ( 120 V.)		2	2	2	2						En version 120 V.
	Z263303	Tope final		1	1	1	1						
29	T113060	Control combustion y encendido		1	1	1	1						
s/n	T113058	Soporte control combus. y encen.		1	1	1	1						
30	Z103066	Ventilador 230 V., 50-60 Hz.		2	2	2	2						
31	T113015	Proteccion ventilador		2	2	2	2						
	Q042022	Tornillo avellanado M-4x15		8	8	8	8						
	Q242020	Arandela abanico A-4		8	8	8	8						
	Q162020	Tuerca exagonal M-4		16	16	16	16						
32	T113076	Zumbador 24 V.		1	1	1	1						
s/n	T113077	Resistencia zumbador 33 KH. 2W.		1	1	1	1						
33	T143001	Soporte zumbador		1	1	1	1						
	Q412002	Remache tubular Ø 4x7,5		2	2	2	2						
34	R723052	Transformador Siemens		1	1	1	1						En version 120 V.
	Q012041	Tornillo exagonal M-6x10		4	4	4	4						
	Q242040	Arandela abanico A-6		4	4	4	4						
	Q162040	Tuerca exagonal M-6		4	4	4	4						
35	R073004	Prensaestopas		1	1	1	1						
36	3715510	Canaleta unex ( 60x60x longitud )		1	1	1	1						
37	3715520	Canaleta unex ( 60x30x longitud )		7	7	7	7						
38	R073008	Cableado PTC		1	1	1	1						
39	T133006	Apoyo componentes		1	1	1	1						
40	R293000	Condensador 14 mf.		2	2	2	2						
41	Q151320	Tornillo alomado M-4x6		6	6	6	6						





N plano C-1316	Firma 	Fecha 03-2003	Aparato PARTE ELECTRICA PORTAMANDOS HORNOS A GAS HVG-10/11 Y 10/21	Lamina 12	Fagor Industrial S.Coop. <b>FAGOR</b>  Onate
-------------------	--	------------------	--	--------------	--

MOD.		HORNOS A GAS HVG		ZONA	PARTE ELECTRICA PORTAMANDOS						PLANO	C-1316	
ITEM	CODIGO	DENOMINACION	TEXTO	HVG-10/11	HVG-10/21	HVG-10/11 UL	HVG-10/21 UL	MFHVG-10/11	MFHVG-10/21				NOTAS
1	R663092	Conector 2 vias		1	1	1	1	1	1				
2	R663090	Conjunto termopar L=1400		1	1	1	1	1	1				
3	R662659	Pasamuros doble		1	1	1	1	1	1				
4	R692811	Junta pasamuros doble		1	1	1	1	1	1				
5	R662652	Bicono cierre sonda		1	1	1	1	1	1				
6	R662629	Racord cierre sonda		1	1	1	1	1	1				
7	Q012021	Tornillo exagonal M-4x10		4	4	4	4	4	4				
8	R663046	Junta ( conmutadores )		2	2	2	2	2	2				
9	R663062	Boton de mando Ø6 ( conmutadores )		2	2	2	2	-	-				
9	R663070	Boton de mando Ø6 ( conmutadores )		-	-	-	-	2	2				
10	Q042022	Tornillo avellanado M-4x15		2	2	2	2	2	2				
11	T113007	Conjunto sonda nucleo		1	1	1	1	1	1				
12	Q412002	Remache tubular Ø 4x7,5		2	2	2	2	2	2				
13	R672643	Soporte de sonda		1	1	1	1	1	1				
14	R663063	Boton de mando Ø6 (termos.electro.)		1	1	1	1	-	-				
14	R663071	Boton de mando Ø6 (termos.electro.)		-	-	-	-	1	1				
15	R663045	Junta (termostato electronico )		1	1	1	1	1	1				
16	R662810	Arandela guia		1	1	1	1	1	1				
17	Q151346	Tornillo avellanado M-3x5		2	2	2	2	2	2				
18	R662809	Guia boton de mando		1	1	1	1	1	1				
19	T113040	Piloto rojo		1	1	1	1	1	1				
20	R693056	Piloto ambar		1	1	1	1	1	1				
21	Z953035	Termostato limitador aviso		1	1	1	1	1	1				
22	Z213033	Pulsador rearme generador y horno		2	2	2	2	2	2				
23	R743008	Interruptor regulacion sonda		1	1	1	1	1	1				
24	T133004	Termostato digital tipo K ( °C.)		1	1	1	1	1	1				
24	R743035	Termostato digital ( ° F.)		-	-	1	1	1	1				
25	R723000	Temporizador manual		1	1	1	1	1	1				
26	R743013	Termostato electronico 270° C.		1	1	1	1	1	1				



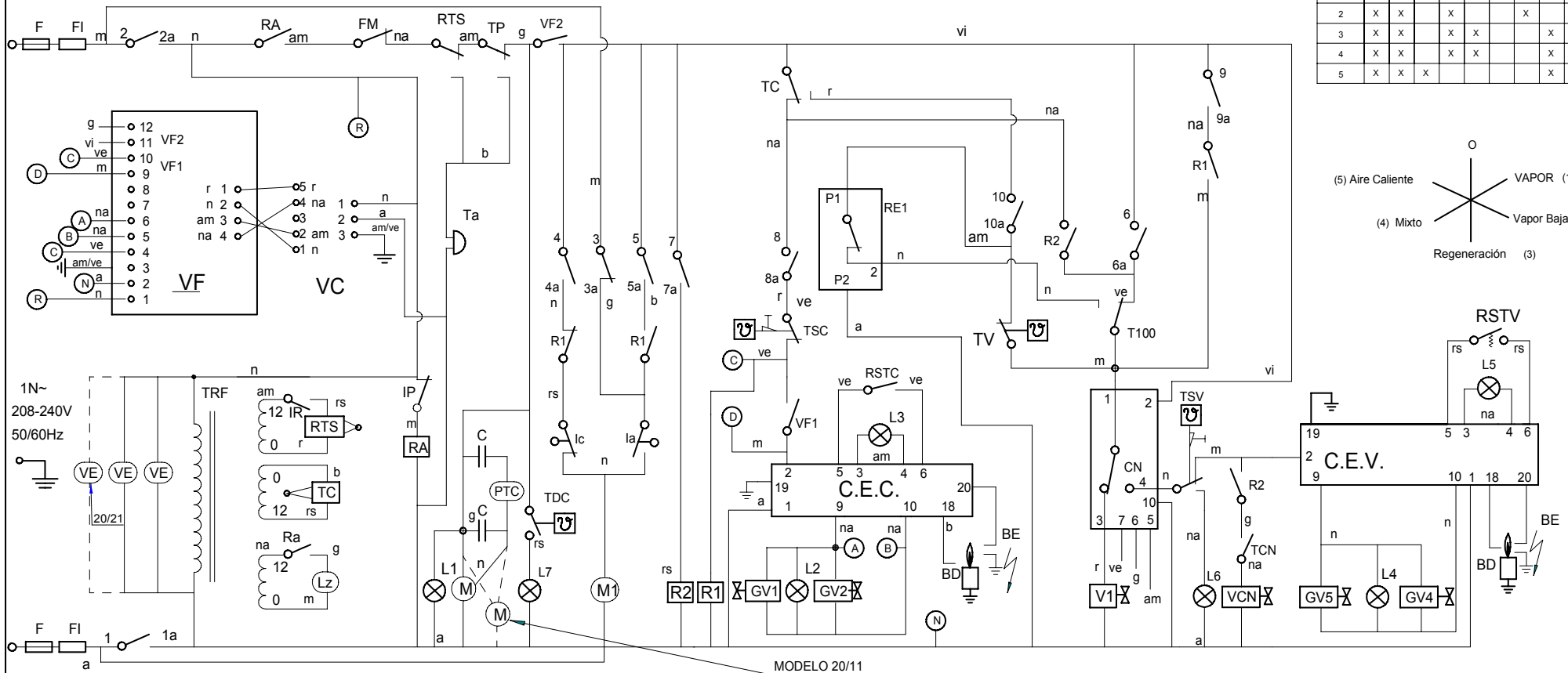




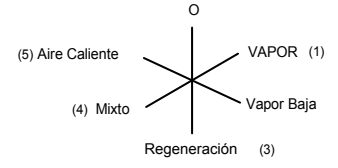
MOD.		HORNOS A GAS HVG		ZONA	PIEZAS ESPECIFICAS PARA LOS DISTINTOS GASES (B.P. Y G.N.) Y DISTINTAS FRECUENCIAS (50 Y 60 Hz.)								PLANO	C-1310 C-1313		
ITEM	CODIGO	DENOMINACION	TEXTO	HVG-10/11	HVG-10/21	HVG-2-10/11	HVG-10/11A	HVG-10/21A	HVG-2-10/11A	HVG-10/11 UL	MFHVG-10/11	HVG-10/21 UL	MFHVG-10/21			NOTAS
		<b><u>BUTANO - PROPANO 50 Hz.</u></b>														
s/n	Z955899	Inyector Ø 0,7 (En quemad. item 9)		12	12	12	12	12	12	-	-					Plano C-1310
22	Z952201	Valvula SIT-830 50 Hz. (B.P.y G.N.)		1	1	1	1	1	1	-	-					Plano C-1310
7	T115097	Valvula Honeywell 50Hz. (B.P.)		1	1	1	1	1	1	-	-					Plano C-1313
22	T115082	Arandela regulacion ventilador Ø18		1	1	1	1	1	1	-	-					Plano C-1313
		<b><u>BUTANO - PROPANO 60 Hz.</u></b>														
s/n	Z955899	Inyector Ø 0,7 (En quemad. item 9)		12	12	12	12	12	12	12	12					Plano C-1310
22	Z953501	Valvula SIT-830 60 Hz. (B.P.y G.N.)		1	1	1	1	1	1	1	1					Plano C-1310
7	T115100	Valvula Honeywell 60Hz. (B.P.)		1	1	1	1	1	1	1	1					Plano C-1313
22	T115082	Arandela regulacion ventilador Ø18		1	1	1	1	1	1	1	1					Plano C-1313
		<b><u>GAS NATURAL 50 Hz.</u></b>														
s/n	Z956104	Inyector Ø 1,1 (En quemad. item 9)		12	12	-	-	-	-	-	-					Plano C-1310
s/n	Z956109	Inyector Ø 1,2 (En quemad. item 9)		-	-	12	12	-	-	-	-					Plano C-1310
22	Z952201	Valvula SIT-830 50 Hz. (B.P.y G.N.)		1	1	1	1	1	1	-	-					Plano C-1310
7	T115098	Valvula Honeywell 50Hz. (G.N.)		1	1	1	1	1	1	-	-					Plano C-1313
22	T115083	Arandela regulacion ventilador Ø20		1	1	1	1	1	1	-	-					Plano C-1313
		<b><u>GAS NATURAL 60 Hz.</u></b>														
s/n	Z956104	Inyector Ø 1,1 (En quemad. item 9)		12	12	12	12	12	12	12	12					Plano C-1310
22	Z953501	Valvula SIT-830 60 Hz. (B.P.y G.N.)		1	1	1	1	1	1	1	1					Plano C-1310
7	T115101	Valvula Honeywell 60Hz. (G.N.)		1	1	1	1	1	1	-	-					Plano C-1313
7	T115099	Valvula Honeywell 60Hz. (G.N.)		-	-	-	-	-	-	1	1					Plano C-1313
22	T115083	Arandela regulacion ventilador Ø20		1	1	1	1	1	1	1	1					Plano C-1313



HVG-10/11 HVG-10/21 HVG-20/11 HVG-20/21  
 MFHVG-10/11 MFHVG-10/21 MFHVG-20/11 MFHVG-20/21



IG	1 1a	2 2a	3 3a	4 4a	5 5a	6 6a	7 7a	8 8a	9 9a	10 10a
0			X							
1	X	X		X		X	X			
2	X	X		X			X			
3	X	X		X	X				X	X
4	X	X		X	X				X	X
5	X	X	X						X	



T-113031

Esquema teorico adhesivo		T-113031	
Nº	Cant.	Material	Nº Clasificación
Nº	Modificación	Propuesta de	Fecha
1	Introducir VE	Maillo	16/10/2001
		Tolerancias generales	
		<5±	50-100± :
		5-25± :	> 100±
		25-50± :	∞±
Dibujado	Firma	Fecha	
Proyectado	KONTXI	22/2/01	
Comprobado			
Escala	Fagor Industrial, Koop. Elk. Mugatua		Mecanizado superficial
5	HORNO HVG		Plano numero HC-75606 -01
Plano hau ez daiteke erabili ez berritza gure baimenitz gabe			Sustituye al Nº HC-75448
			Sustituido por

# ESPAÑOL

# FRANÇAIS

# ENGLISH

# DEUTSCH

# ITALIANO

## CODIGO DE COLORES:

r = rojo  
a = azul  
m = marron  
g = gris  
n = negro  
b = blanco  
vi = violeta  
am = amarillo  
na = naranja  
rs = rosa  
ve = verde  
am/ve = amarillo verde

## COMPONENTES:

BD = Bujía de detector de llama  
BE = Bujía de Encendido  
C = Condensador Motor  
C.E.C. = Control Encendido cámara  
C.E.V. = Control encendido vapor  
CN = Control nivel de agua  
① F, F1, F2, F3 = Fusible  
FI = Filtro interferencias  
FM = Térmico Motor  
GV1 = Electroválvula de gas cámara (Control)  
GV2 = Electroválvula de gas cámara (Seguridad)  
GV4 = Electroválvula de gas vapor (Control)  
GV5 = Electroválvula de gas vapor (Seguridad)  
la = Micro chimenea abierta  
lc = Micro chimenea cerrada  
IG = Interruptor general  
IP = Interruptor puerta  
IR = Selector regulador sonda núcleo  
L1 = Lámpara de funcionamiento  
L2 = Lámpara calentamiento cámara  
L4 = Lámpara entrada de vapor  
L3 = Lámpara indicador de bloqueo cámara  
L5 = Lámpara indicador de bloqueo vapor  
L6 = Lámpara seguridad de vapor  
L7 = Lámpara detección de cal  
Lz = Luz interior cámara  
M = Motor  
M1 = Motor accionamiento chimenea  
R2, R1, Ra = Relé Auxiliar  
RE1 = Regulador de energía  
RSTC = Pulsador de rearme cámara  
RSTV = Pulsador de rearme vapor  
RTS = Regulador sonda núcleo  
T100 = Termostato fijo 100°C  
Ta = Timbre avisador  
TC = Termostato cámara  
TCN = Termostato condensación  
TDC = Termostato detección de cal  
① TP, TMP = Temporizador  
① TRF, TRF1 = Transformador  
TSC = Termostato seguridad cámara  
TSV = Termostato seguridad de vapor  
TV = Termostato de vapor  
V1 = Electroválvula de agua de llenado  
VC = Ventilador centrifugo premezcla  
VCN = Electroválvula de agua de condensación  
VE = Ventilador cuadro eléctrico  
VF = Variador de frecuencia

## CODES DE COULEURS:

r = rouge  
a = bleu  
m = marron  
g = gris  
n = noir  
b = blanc  
vi = violet  
am = jaune  
na = orange  
rs = rose  
ve = vert  
am/ve = jaune/vert

## COMPOSANTS:

BD = Veilleuse de détection de flamme  
BE = Veilleuse d'allumage  
C = Condensateur moteur  
C.E.C. = Contrôle d'allumage de chambre  
C.E.V. = Contrôle d'allumage de vapeur  
CN = Contrôle du niveau d'eau  
① F, F1, F2, F3 = Fusible  
FI = Filtre interférences  
FM = Moteur thermique  
GV1 = Electrovalve de chambre gaz (contrôle)  
GV2 = Electrovalve de chambre gaz (sécurité)  
GV4 = Electrovalve de vapeur gaz (contrôle)  
GV5 = Electrovalve de vapeur gaz (sécurité)  
la = Micro cheminée ouverte  
lc = Micro cheminée fermée  
IG = Interrupteur general  
IP = Interrupteur de porte  
IR = Sélecteur régulateur de sonde noyau  
L1 = Lampe de fonctionnement  
L2 = Lampe de chauffe chambre  
L4 = Lampe d'arrivée de vapeur  
L3 = Lampe témoin de blocage de chambre  
L5 = Lampe témoin de blocage de vapeur  
L6 = Lampe de sureté de vapeur  
L7 = Lampe de détection de calcaire  
Lz = LumiÈre intérieure de chambre  
M = Moteur  
M1 = Actionnement moteur de cheminée  
R2, R1, Ra = Relais auxiliaire  
RE1 = Régulateur d'énergie  
RSTC = Bouton de réarmement de chambre  
RSTV = Bouton de réarmement de vapeur  
RTS = Régulateur de sonde noyau  
T100 = Thermostat fixe 100°C  
Ta = Sonnerie d'alarme  
TC = Thermostat de chambre  
TCN = Thermostat de condensation  
TDC = Thermostat de détection de calcaire  
① TP, TMP = Temporisateur 0-120  
① TRF, TRF1 = Transformador  
TSC = Thermostat de sureté de chambre  
TSV = Thermostat de sureté de vapeur  
TV = Thermostat de vapeur  
V1 = Electrovalve de remplissage d'eau  
VC = Ventilateur de centrifugeuse de prémélange  
VCN = Electrovalve de condensation d'eau  
VE = Ventilateur tableau électrique  
VF = Variador de frecuencia

## COLOUR CODE

r = red  
a = blue  
m = brown  
g = grey  
n = black  
b = white  
vi = violet  
am = yellow  
na = orange  
rs = pink  
ve = green  
am/ve = yellow-green

## COMPONENTS:

BD = Flame detector spark plug  
BE = Ignition spark plug  
C = Motor condenser  
C.E.C. = Cooking chamber ignition control  
C.E.V. = Steam ignition control  
CN = Water level control  
① F, F1, F2, F3 = Fusible  
FI = Interference filter  
FM = Motor thermal switch  
Cooking chamber gas solenoid valve (control)  
GV2 = Cooking chamber gas solenoid valve (safety)  
GV4 = Steam gas solenoid valve (control)  
GV5 = Steam gas solenoid valve (safety)  
la = Chimney open microswitch  
lc = Chimney closed microswitch  
IG = Interruptor general  
IP = Door switch  
IR = Core probe regulator selector  
L1 = On/off lamp  
L2 = Cooking chamber heating lamp  
L4 = Steam inlet lamp  
L3 = Cooking chamber lock indicator lamp  
L5 = Steam lock indicator lamp  
L6 = Steam safety lamp  
L7 = Lime detection lamp  
Lz = Cooking chamber interior lamp  
M = Motor  
M1 = Chimney drive motor  
R2, R1, Ra = Auxiliary relay  
RE1 = Energy regulator  
RSTC = Cooking chamber reset button  
RSTV = Steam reset button  
RTS = Core probe regulator  
T100 = Fixed 100°C thermostat  
Ta = Warning buzzer  
TC = Cooking chamber thermostat  
TCN = Condensation thermostat  
TDC = Lime detection thermostat  
① TP, TMP = 0-120 timer  
① TRF, TRF1 = Transformer  
TSC = Cooking chamber safety thermostat  
TSV = Steam safety thermostat  
TV = Steam thermostat  
V1 = Water filling solenoid valve  
VC = Pre-mix centrifuge fan  
VCN = Condensation water solenoid valve  
VE = Switchboard fan  
VF = Frequency inverter

## FARBENCODE

r = rot  
a = blau  
m = braun  
g = grau  
n = schwarz  
b = weiss  
vi = violett  
am = gelb  
na = orangers  
rs = rosa  
ve = grün  
am/ve = gelb/grün

## KOMPONENTEN:

BD = Zündkerze des Flammendetektors  
BE = Zündkerze der Zündung  
C = Motorkondensator  
C.E.C. = Zündkontrolle Kammer  
C.E.V. = Zündkontrolle Dampf  
CN = Kontrolle Wasserstand  
① F, F1, F2, F3 = Fusible  
FI = Interferenzfilter  
FM = Thermometer  
GV1 = Electroventil Gas, Kammer (Kontrolle)  
GV2 = Electroventil Gas, Kammer (Sicherheit)  
GV4 = Electroventil Gas, Dampf (Kontrolle)  
GV5 = Electroventil Gas, Dampf (Sicherheit)  
la = Mikroschacht geöffnet  
lc = Mikroschacht geschlossen  
IG = Hauptschalter  
IP = Turschalter  
IR = Wahlregler Kernsonde  
L1 = Funktionsleuchtanzeige  
L2 = Erwärmungsleuchtanzeige Kammer  
L4 = Leuchtanzeige Dampftritt  
L3 = Leuchtanzeige Blockierung Kammer  
L5 = Leuchtanzeige Blockierung Dampf  
L6 = Sicherheitsleuchtanzeige Dampf  
L7 = Kalkanzeige  
Lz = Innenbeleuchtung Kammer  
M = Motor  
M1 = Motorantrieb Mikroschacht  
R2, R1, Ra = Relé Auxiliar  
RE1 = Hilfsrelais  
RSTC = Bedienungstaste Durch, Aufladung Kammer  
RSTV = Bedienungstaste Durch, Aufladung Dampf  
RTS = Kernsondenregler  
T100 = Thermostat auf 100°C  
Ta = Meldeklöngel/Lautwerk  
TC = Thermostat Kammer  
TCN = Kondensationsthermostat  
TDC = Thermostat Kalkanzeige  
① TP, TMP = Zeitschalter 0-120  
① TRF, TRF1 = Transformator  
TSC = Sicherheitsthermostat Kammer  
TSV = Sicherheitsthermostat Dampf  
TV = Dampfthermostat  
V1 = Elektroventil Wasserfüllung  
VC = Zentrifugallüfter Vormischung  
VCN = Elektroventil Kondenswasser  
VE = Schaltaffventilator  
VF = Frequenzwandler

## CODICE DEI COLORI:

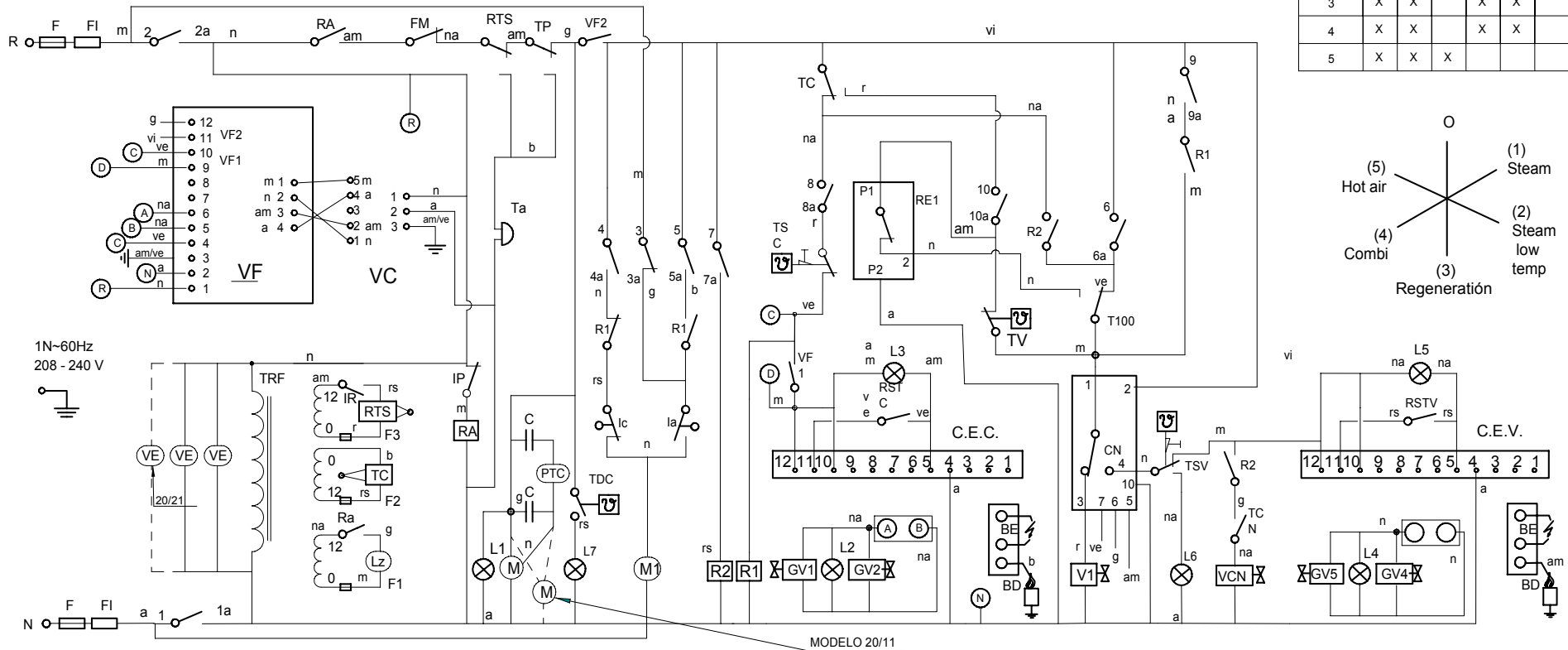
r = rosso  
a = azzurro  
m = marrone  
g = grigio  
n = nero  
b = bianco  
vi = viola  
am = giallo  
na = arancione  
rs = rosa  
ve = verde  
am/ve = giallo/verde

## COMPONENTI:

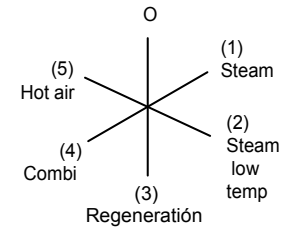
BD = Candela del rilevatore di fiamma  
BE = Candela d'accensione  
C = Condensatore motore  
C.E.C. = Controllo accensione cabina  
C.E.V. = Controllo accensione vapore  
CN = Controllo livello d'acqua  
① F, F1, F2, F3 = Fusibile  
FI = Filtro interferenze  
FM = Termico Motore  
GV1 = Elettrovalvola gas cabina (controllo)  
GV2 = Elettrovalvola gas cabina (sicurezza)  
GV4 = Elettrovalvola gas vapore (controllo)  
GV5 = Elettrovalvola gas vapore (sicurezza)  
la = Micro camino aperto  
lc = Micro camino chiuso  
IG = Interruttore generale  
IP = Interruttore porta  
IR = Selettore regolatore sonda nucleo  
L1 = Lampadina di funzionamento  
L2 = Lampadina riscaldamento cabina  
L4 = Lampadina ingresso vapore  
L3 = Lampadina indicatore di blocco cabina  
L5 = Lampadina indicatore di blocco vapore  
L6 = Lampadina di sicurezza vapore  
L7 = Lampadina rilevatore di calcare  
Lz = Luce interna cabina  
M = Motore  
M1 = Motore funzionamento camino  
R2, R1, Ra = Relais ausiliario  
RE1 = Regolatore d'energia  
RSTC = Pulsante di riarmo vapore  
RSTV = Regolatore sonda nucleo  
RTS = Regolador Sonda Nucleo  
T100 = Termostato fisso 100°C  
Ta = Campanello avvisatore  
TC = Termostato cabina  
TCN = Termostato condensazione  
TDC = Termostato rilevatore di calcare  
① TP, TMP = Timer 0-120  
① TRF, TRF1 = Transformador  
TSC = Termostato sicurezza cabina  
TSV = Termostato sicurezza vaspore  
TV = Termostato vapore  
V1 = Elettrovalvola acqua di riempimento  
VC = Ventilatore centrifuga  
VCN = Elettrovalvola acqua di condensazione  
VE = Ventilatore quadro elettrico  
VF = Variatore di frequenza

HVG-10/11 HVG-10/21 HVG-20/11 HVG-20/21 (UL)

MFHVG-10/11 MFHVG-10/21 MFHVG-20/11 MFHVG-20/21

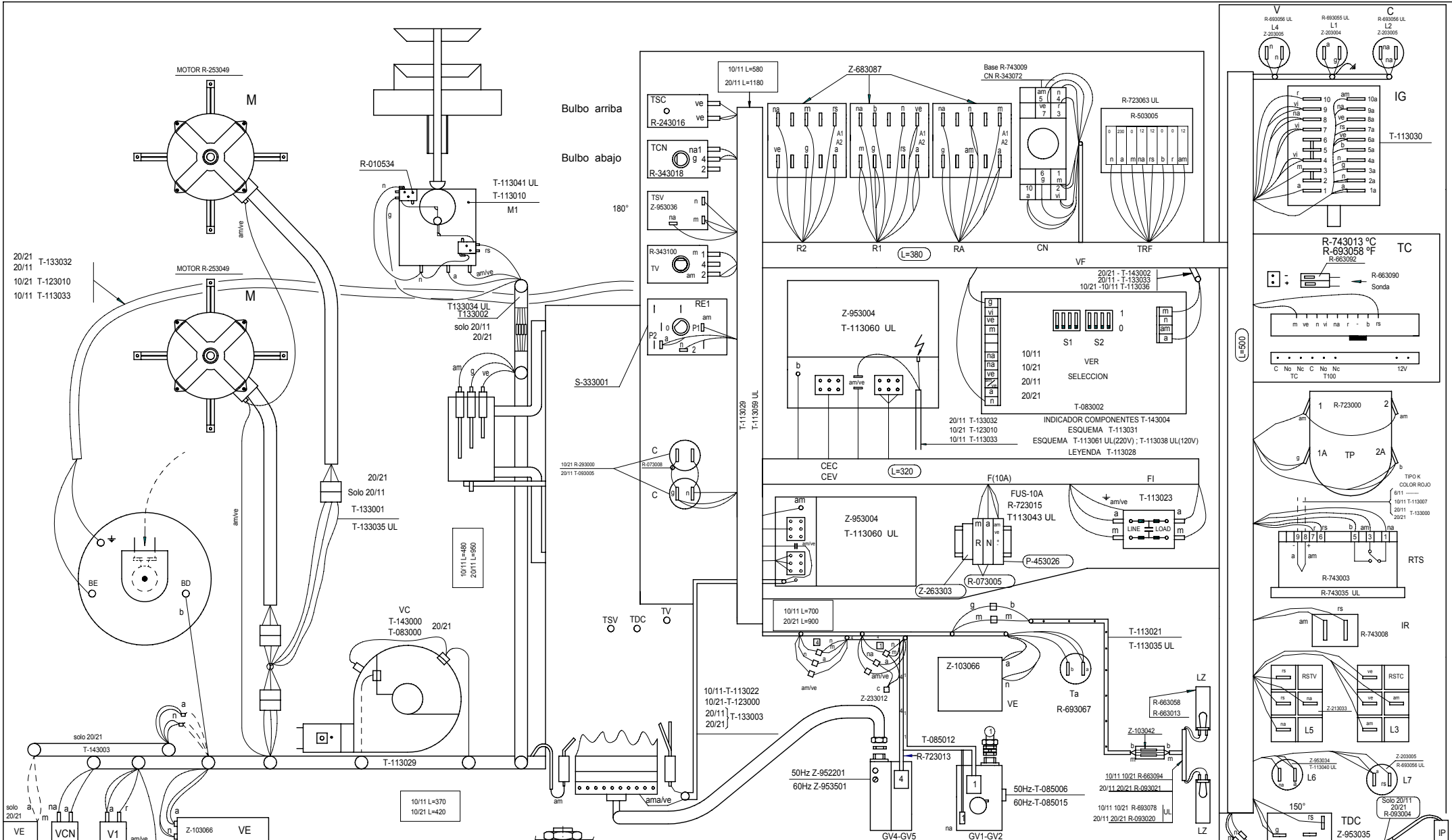


IG	1 1a	2 2a	3 3a	4 4a	5 5a	6 6a	7 7a	8 8a	9 9a	10 10a
0			X							
1	X	X		X		X	X			
2	X	X		X			X			
3	X	X		X	X			X	X	X
4	X	X		X	X			X		X
5	X	X	X						X	

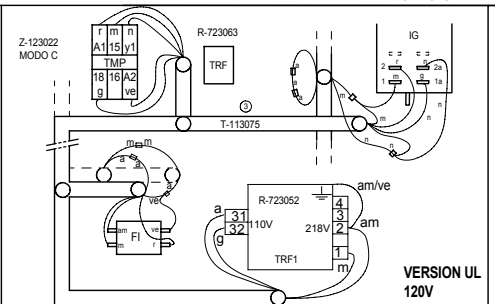
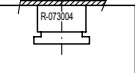
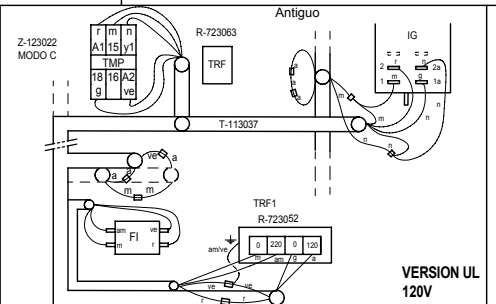
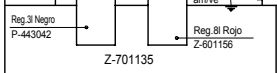


T113061000

Esquema teorico adhesivo			T113061000	
Nº	Cant.	Material	Nº Clasificación	Acabado
Nº	Modificación		Fecha	Tolerancias generales
			Egidon	2002-07-17
				<5±
				5-25±
				25-50±
				50-100±
				> 100±
				∞±
Dibujado	Firma	Fecha	Mecanizado superficial	
Proyectado	KONTXI	30/10/01	FAGOR	
Comprobado			Fagor Industrial, Koop. Elk. Mugatua	
Escala	Horno HVG			Plano numero
				HC-76511
				Sustituye al Nº HC-75606
	Plano hau ez daiteke erabili ez berizita gure baimenitz gabe			Sustituido por



20/21 T-133032  
20/11 T-123010  
10/11 T-113033



Esquema de montaje HVG			T113032000		
Nº	Pieza	Cant.	Material	Nº Clasificación	Acabado
01	Introducir UL		Maillo	22/10/2001	
02	Introducir T113060 y T113059 en UL		Maillo	22/11/2002	<5±
02	eliminar T113042 en UL		Maillo		5-25±
03	Eliminar T-113037 e introducir T-113075 (UL)		M.Maillo	24-01-2003	> 100±
					25-50±
					<X±
Dibujado			Firma		Mecanizado superficial
Proyectado			Fecha		
Comprobado			FAGOR		
Escala			Fagor Industrial,Koop Elk. Mugatua		
HORNOS HVG					Plano numero
					HD -12786 - 03
					Sustituye al Nº
					Sustituido por

Plano hau ez dabilen erabil ez berria gure balentzi gabe